

55800 СЪЕДИНИТЕЛ ЦАНГОВ (PUSH-UP) ЗА ПНЕВМО ТРЪБИ

Материал Месинг/PVC/1.0619

Налягане PN 20

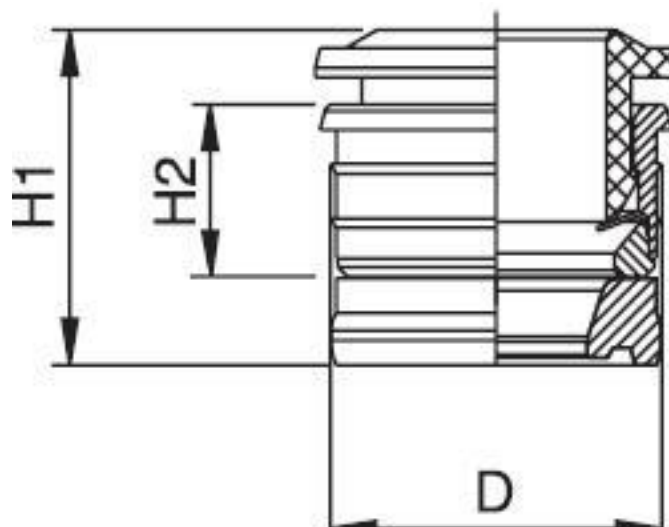
Размер 3,0 - 12,0 mm

ПРИЛОЖЕНИЕ

- Пневматични задвижвания
- Автомобилостроене
- Текстилна и пакетираща индустрия
- Системи за сгъстен въздух
- Вакуумни системи

КОНСТРУКТИВНИ ПРЕИМУЩЕСТВА

- Бързо присъединяване и разединяване от системите
- Пълна проходимост и специално конструирани уплътнения
- Възможни резбови присъединявания:
 - BSPP
 - BSPT (стандартна къса)
 - метрична
- Здравина
- Голямо разнообразие
- Производство без силикони



No.	детайли	материали	спецификация	
			Стандарт	ROHS 2011/65/CE
1	Тяло	хромиран месинг		
2	Пръстени	пластмаса		PED 2014/68/UE
3	Вложка	хромиран месинг		ISO 147432004
4	Пристягащ пръстен	неръжд. ст. AISI 301		без силикони
5	Фиксиращ пръстен	технически полимер	размер	Ø 3,0 - Ø 12,0 mm
6	Профилен уплътнител	гума NBR		
7	Резбови уплътнител	гума NBR		
8	Резбова основа	хромиран месинг		
9	Осигурителен пръстен	зегеров пръстен		
10	Уплътнител	гума NBR		

код	Ø тръба	D	H1	H2	опакровка/бр.
5580000008	3	6.7	9	5	25
5580000001	4	8.7	11	5.6	25
5580000002	5	9.75	11.8	6.3	25
5580000003	6	10.75	12.4	6.9	25
5580000004	8	12.7	12.4	6.9	25
5580000005	10	15.7	15.7	8.5	25

**55800 СЪЕДИНИТЕЛ ЦАНГОВ (PUSH-UP) ЗА
ПНЕВМО ТРЪБИ**

Материал Месинг/PVC/1.0619

Налягане PN 20

Размер 3,0 - 12,0 mm

код	Ø тръба	D	H1	H2	опаковка/бр.
5580000006	12	18.3	17.8	9.5	25