

9260 СЪЕДИНИТЕЛ КОЛЯНО

Материал месинг

Налягане PN 20

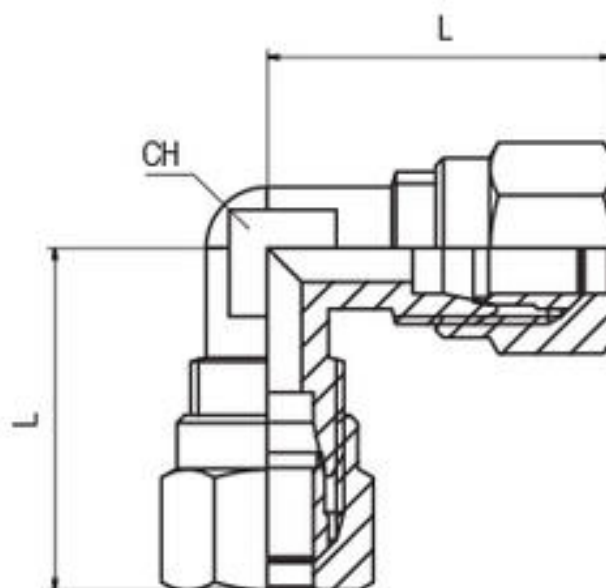
Размер 4,0 - 18,0 mm

ПРИЛОЖЕНИЕ

- Пневматика
- Автомобилостроене
- Текстилна и пакетираща индустрия
- Системи за сгъстен въздух
- Вакуумни системи

КОНСТРУКТИВНИ ПРЕИМУЩЕСТВА

- N/A



No.	детайли	материали	спецификация	
			Стандарт	ROHS 2011/65/CE
1	Тяло	хромиран месинг		PED 2014/68/UE
2	Врязващ пръстен	месинг		ISO 147432004
				без силикони
			Диаметър на тръбата range	4,0 - 18,0 mm

код	тръба	L	Ch	опаковка/бр.
926000001	4	21	8	10
926000002	6	22.5	9	10
926000003	8	26.5	12	10
926000004	10	31.5	13	10
926000005	12	34.5	14	10
926000006	14	38	17	10
926000007	15	37.5	17	10
926000008	16	44	19	10
926000009	18	44	22	10