

9280 СЪЕДИНИТЕЛ КОЛЯНО МЪЖКИ

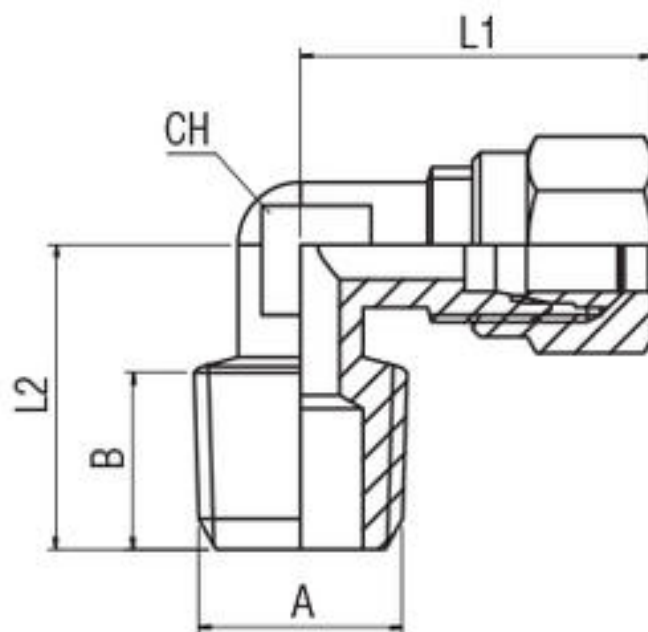
Материал месинг
 Налягане PN 20
 Размер 4,0 - 18,0 mm

ПРИЛОЖЕНИЕ

- Пневматика
- Автомобилостроене
- Текстилна и пакетираща индустрия
- Системи за сгъстен въздух
- Вакуумни системи

КОНСТРУКТИВНИ ПРЕИМУЩЕСТВА

- N/A



No.	детайли	материали	спецификация	
			Стандарт	ROHS 2011/65/CE
1	Тяло	хромиран месинг		PED 2014/68/UE
2	Врязващ пръстен	месинг		ISO 147432004
				без силикони
			Диаметър на тръбата range	4,0 - 18,0 mm

код	тръба	A	B	L1	L2	Ch	опаковка/бр.
928000001	4	1/8	7.5	22	15	8	10
928000002	6	1/8	7.5	23.5	17	9	10
928000003	6	1/4	11	24	19.5	9	10
928000004	8	1/8	7.5	26.5	18	12	10
928000005	8	1/4	11	26.5	21.5	11	10
928000006	8	3/8	11.5	29.5	24.5	13	10
928000007	10	1/4	11	33	23.5	13	10
928000008	10	3/8	11.5	33	24.5	13	10
928000009	12	3/8	11.5	34.5	25	14	10
928000010	12	1/2	14	34.5	28	15	10

9280 СЪЕДИНИТЕЛ КОЛЯНО МЪЖКИ

Материал месинг

Налягане PN 20

Размер 4,0 - 18,0 mm

код	тръба	A	B	L1	L2	Ch	опакровка/бр.
928000011	14	1/2	14	38.5	30	17	10
928000012	15	1/2	14	37	29	17	10
928000013	16	1/2	14	43	31.5	19	10
928000014	18	1/2	14	44	33.5	22	10