

ФИЛТЪР ЧУГУНЕН ФЛАНЦЕВИ ТИП "У"

Материал сив чугун EN-JL1040; DIN GG25

Налягане PN 16

Размер DN 15 - 150

ТЕХНИЧЕСКО ОПИСАНИЕ

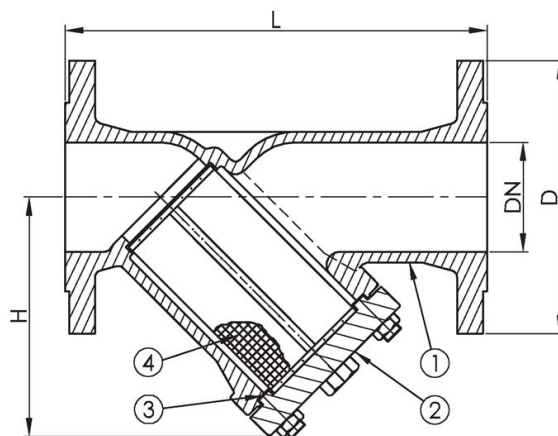
Филтър тип - „У“ Ду 15 - 150 с дренажни тапи.
Филтрите са тръбопроводни елементи, които се вграждат в болшинството от тръбни системи, като осигуряват филтрирането на флуида от твърди примеси и респективно поддържат работоспособността на цялата система.

РАБОТЕН ФЛУИД / СРЕДА

- Горива, смазочни и възпламеними хидравлични масла, петрол, невъзпламеними хидравлични флуиди, питателна вода за котли, кондензат, морска вода.

ОПЦИИ

- Различни материали - по запитване.
- Различна големина на отворите на филтриращия елемент (сито).



No.	детайли	материали	спецификация	
			Стандарт	DIN
1	Тяло	сив чугун EN-JL1040 (GG25)	Изпълнение	прав
2	Капак	сив чугун EN-JL1040 (GG25)	Капак	на болтове
3	Гарнитура	графитна	Присъединяване	фланцево EN 1092-1
4	Филтър	неръждаема ст. 1.4301 (AISI304)	Строителна дълж.	EN 558, серия 1
			Т макс. [°C]	120 [°C]
			Размер на ситото	Ø 1 mm

Dn	Pn	фланци	L	D	H	тегло (kg)
15	16	PN 16	130	95	75	3
20	16	PN 16	150	105	75	3.5
25	16	PN 16	160	115	90	4.5
32	16	PN 16	180	140	90	5.5
40	16	PN 16	200	150	110	8
50	16	PN 16	230	165	120	9.5
65	16	PN 16	290	185	140	15

ФИЛТЪР ЧУГУНЕН ФЛАНЦЕВИ ТИП "У"

Материал сив чугун EN-JL1040; DIN GG25

Налягане PN 16

Размер DN 15 - 150

Dn	Pn	фланци	L	D	H	тегло (kg)
80	16	PN 16	310	200	170	21
100	16	PN 16	350	220	220	27
125	16	PN 16	400	250	260	49
150	16	PN 16	480	285	300	76