

ФИЛТЪР МЕСИИНГОВ РЕЗБОВИ ТИП "У"

Материал месинг CW710R; DIN SoMs59

Налягане PN 16

Размер G 1/2" - 2"

ТЕХНИЧЕСКО ОПИСАНИЕ

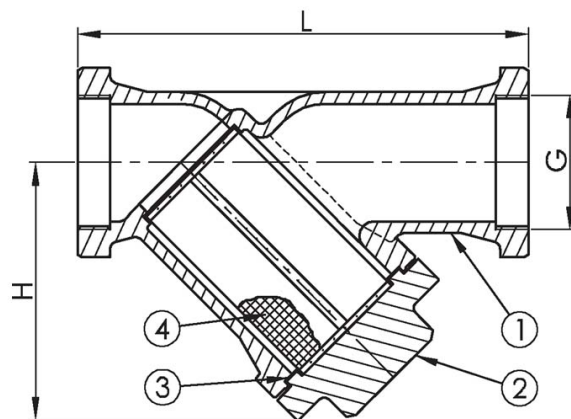
Филтрите се използват в болшинството от тръбни системи, като осигуряват филтрирането на флуидите от твърди примеси и респективно поддържат работоспособността на цялата система. Възможно е изпълнение с филтърен елемент (кош) с различна големина на филтриращото сито.

РАБОТЕН ФЛУИД / СРЕДА

- Вода, термично масло, горива, смазочно масло и възпламеними хидравлични масла, петрол, въздух, газ, невъзпламеними хидравлични флуиди.
- Питателна вода за котли, кондензат, морска вода.

ИЗПЪЛНЕНИЕ

- Различна големина на отворите на филтриращия елемент (сито).



No.	детайли	материали	спецификация	
			Стандарт	DIN
1	Тяло	месинг CW614N (Ms58)	Изпълнение	прав
2	Капак	месинг CW614N (Ms58)	Капак	на резба
3	Гарнитура	гума-армирана	Присъединяване	резба
4	Филтър	неръждаема ст. 1.4301 (AISI304)	Т макс. °C	120 °C
			Размер на ситото	Ø 1 mm

Dn	Pn	резба bsp	L	H	тегло (kg)
15	PN 16	G 1/2"	60	35	0.2
20	PN 16	G 3/4"	68	42	0.3
25	PN 16	G 1"	76	55	0.7
32	PN 16	G 1 1/4"	90	63	1.5
40	PN 16	G 1 1/2"	105	77	1.5
50	PN 16	G 2"	125	91	4