

ФИЛТЪР СТОМАНЕН ФЛАНЦЕВИ ТИП "Y" PN 16 - 40

Материал стомана 1.0619; DIN GS-C25
 Налягане PN 16-40
 Размер DN 15 - 150

ТЕХНИЧЕСКО ОПИСАНИЕ

Филтър тип - „Y“ Ду 200 - 300 с дренажни тапи.

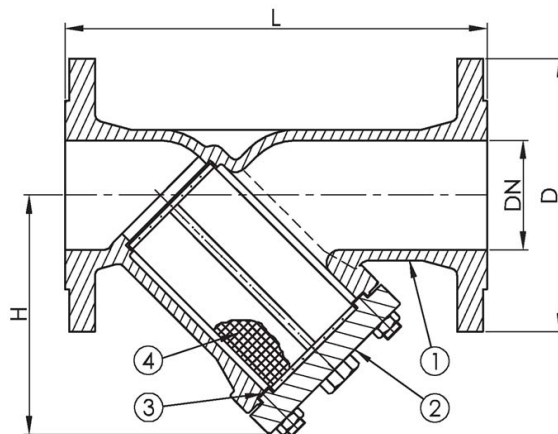
Филтрите са тръбопроводни елементи, които се вграждат в болшинството от тръбни системи, като осигуряват филтрирането на флуида от твърди примеси и респективно поддържат работоспособността на цялата система.

РАБОТЕН ФЛУИД / СРЕДА

- Горива, смазочни и възпламеними хидравлични масла.
- Петрол Невъзпламеними хидравлични флуиди.
- Питателна вода за котли, кондензат. Морска вода.

ОПЦИИ

- Различни материали - по запитване.
- Различна големина на отворите на филтриращия елемент (сито).



| No. | детайли | материали | спецификация | |
|-----|-----------|---------------------------------|------------------|--------------------|
| | | | Стандарт | DIN |
| 1 | Тяло | стомана 1.0619 (WCB) | Изпълнение | прав |
| 2 | Капак | стомана 1.0619 (WCB) | Капак | на болтове |
| 3 | Гарнитура | графитна | Присъединяване | фланцево EN 1092-1 |
| 4 | Филтър | неръждаема ст. 1.4301 (AISI304) | Стр. дължина | EN 558, серия 1 |
| | | | Задвижване | без задвижване |
| | | | T макс. °C | 200 °C |
| | | | Размер на ситото | Ø 1 mm |

| Dn | Pn | фланци | L | D | H | тегло (kg) |
|----|----|------------|-----|-----|-----|------------|
| 15 | 40 | PN 16 - 40 | 130 | 95 | 75 | 3 |
| 20 | 40 | PN 16 - 40 | 150 | 105 | 75 | 3.5 |
| 25 | 40 | PN 16 - 40 | 160 | 115 | 90 | 4.5 |
| 32 | 40 | PN 16 - 40 | 180 | 140 | 90 | 5.5 |
| 40 | 40 | PN 16 - 40 | 200 | 150 | 110 | 8 |

**ФИЛТЪР СТОМАНЕН ФЛАНЦЕВИ ТИП "У" PN
16 - 40**

Материал стомана 1.0619; DIN GS-C25

Налягане PN 16-40

Размер DN 15 - 150

| Dn | Pn | фланци | L | D | H | тегло (kg) |
|-----------|-----------|---------------|----------|----------|----------|-------------------|
| 50 | 40 | PN 16 - 40 | 230 | 165 | 120 | 9.5 |
| 65 | 40 | PN 16 - 40 | 290 | 185 | 140 | 15 |
| 80 | 40 | PN 16 - 40 | 310 | 200 | 170 | 21 |
| 100 | 40 | PN 16 - 40 | 350 | 220 | 220 | 27 |
| 125 | 40 | PN 16 - 40 | 400 | 250 | 260 | 49 |
| 150 | 40 | PN 16 - 40 | 480 | 285 | 300 | 76 |