

ФИЛТЪР СТОМАНЕН ФЛАНЦЕВИ ТИП "У" PN 25

Материал стомана 1.0619; DIN GS-C25
 Налягане PN 25
 Размер DN 200 - 300

ТЕХНИЧЕСКО ОПИСАНИЕ

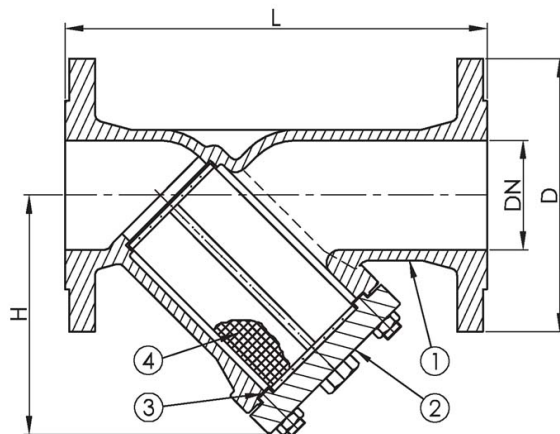
Филтър тип - „У“ Ду 200 - 300 с дренажни тапи. Филтрите са тръбопроводни елементи, които се вграждат в болшинството от тръбни системи, като осигуряват филтрирането на флуида от твърди примеси и респективно поддържат работоспособността на цялата система.

РАБОТЕН ФЛУИД / СРЕДА

- Вода, пара, горива, смазочни и възпламеними хидравлични масла, петрол, невъзпламеними хидравлични флуиди, питателна вода за котли, кондензат, морска вода.

ОПЦИИ

- Различни материали - по запитване.
- Различна големина на отворите на филтриращия елемент (сито).



No.	детайли	материали	спецификация	
			Стандарт	DIN
1	Тяло	стомана 1.0619 (WCB)	Изпълнение	прав
2	Капак	стомана 1.0619 (WCB)	Капак	на болтове
3	Гарнитура	графитна	Присъединяване	фланцево EN 1092-1
4	Филтър	неръждаема ст. 1.4301 (AISI304)	Стр. дължина	EN 558, серия 1
			T макс. °C	200 °C
			Размер на ситото	Ø 1 mm

Dn	Pn	фланци	L	D	H	тегло (kg)
200	25	PN 25	600	360	360	135
250	25	PN 25	730	425	440	192
300	25	PN 25	850	485	525	274