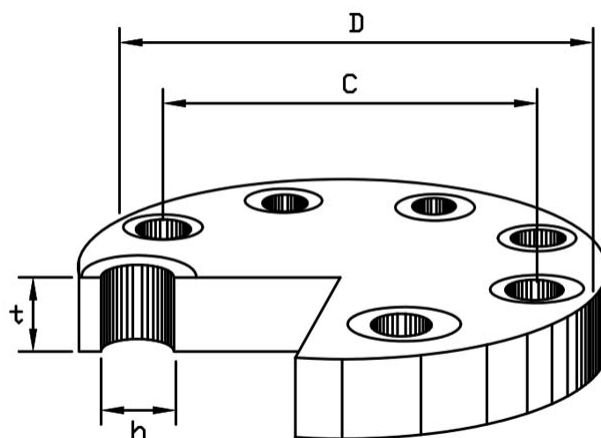


# ФЛАНЕЦ ГЛУХ ПО JIS B2220 ГЛУХИ 10К

Материал стомана S400

Налягане 10 К

Размер DN 15 - 1000



No.	детайли	материали	спецификация	
			Стандарт	JIS B2220
1	Фланец	стомана S400	Налягане	10 К
		други стомани - по запитване		
		неръждаеми стомани - по запитване		

размери на фланеца							
Dn	D	D	C	N	H	T	Kg
10	17,8	90	65	4	15	12	0,54
15	22,2	95	70	4	15	12	0,61
20	27,7	100	75	4	15	14	0,79
25	34,5	125	90	4	19	14	1,24
32	43,2	135	100	4	19	16	1,66
40	49,1	140	105	4	19	16	1,81
50	61,1	155	120	4	19	16	2,23
65	77,1	175	140	4	19	18	3,24
80	90	185	150	8	19	18	3,5
90	102,6	195	160	8	19	18	4
100	115,4	210	175	8	19	18	4,6
125	141,2	250	210	8	23	20	7,3
150	166,6	280	240	8	23	22	10,1
175	192,1	302	265	12	23	22	11,8
200	218	330	290	12	23	22	14

# ФЛАНЕЦ ГЛУХ ПО JIS B2220 ГЛУХИ 10К

Материал стомана S400

Налягане 10 К

Размер DN 15 - 1000

размери на фланеца							
Dn	D	D	C	N	H	T	Kg
250	269,5	400	355	12	25	24	22,7
300	321	445	400	16	25	24	29,5
350	358,1	490	445	16	25	26	37,1
400	409	560	510	16	27	28	52,5
450	460	620	565	20	27	30	68,8
500	511	675	620	20	27	30	82,1
550	562	745	680	20	33	32	105,8
600	613	795	730	24	33	32	120,2
650	664	845	780	24	33	34	145
700	715	905	840	24	33	34	167,2
750	766	970	900	24	33	36	204,2
800	817	1020	950	28	33	36	225,2
900	919	1120	1050	28	33	38	288,4
1000	1021	1235	1160	28	39	40	367,7