

КАПАЧКА ТИП ЩОРЦ "ГЛУХА" ЗА ПОЖАРЕН ВЕНТИЛ БРОНЗОВ DIN PN 16

Материал бронз СС491К; DIN RG5
 Налягане PN 16
 Размер G 1" - 2 1/2"

ТЕХНИЧЕСКО ОПИСАНИЕ

Бронзова капачка - глуха, за куплунг на пожарен шланг - тип Щорц

РАБОТЕН ФЛУИД / СРЕДА

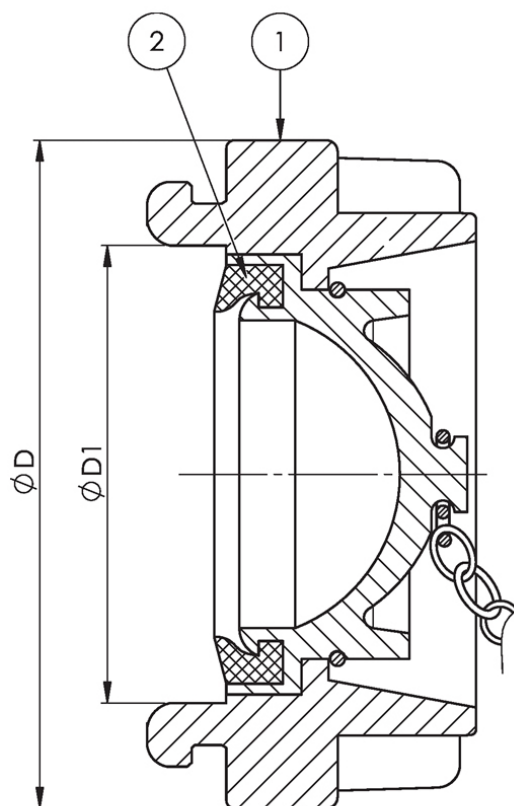
- Морска вода
- Прясна вода

ПРИЛОЖЕНИЕ

- В пожарни системи
- Максимална работна температура 80 °C

ПРИСЪЕДИНЯВАНЕ

- Стандартно за куплунг Щорц



No.	детайли	материали	спецификация	
			Стандарт	DIN
1	Куплунг	бронз СС491К (RG5)	Куплунг-тип	Щорц
2	Уплътнител	гума NBR		

G	D	D1	тип	Kg
G 1"	55	31	D-25	0.3
G 1"	98	66	C-52	0.8
G 1 1/4"	118	81	65	1.1
G 1 1/2"	126	89	B-75	1.3
G 2"	155	115	100	2.1
G 2 1/2"	182	133	A 100	3