

КАПАЧКА ТИП ЩОРЦ "РЕЗБОВА" ЗА ПОЖАРЕН ВЕНТИЛ БРОНЗОВ DIN PN 16

Материал бронз CC491K; DIN RG5

Налягане PN 16

Размер G 1" - 4"

ТЕХНИЧЕСКО ОПИСАНИЕ

Бронзова капачка за куплунг на пожарен шланг - тип Щорц

РАБОТЕН ФЛУИД / СРЕДА

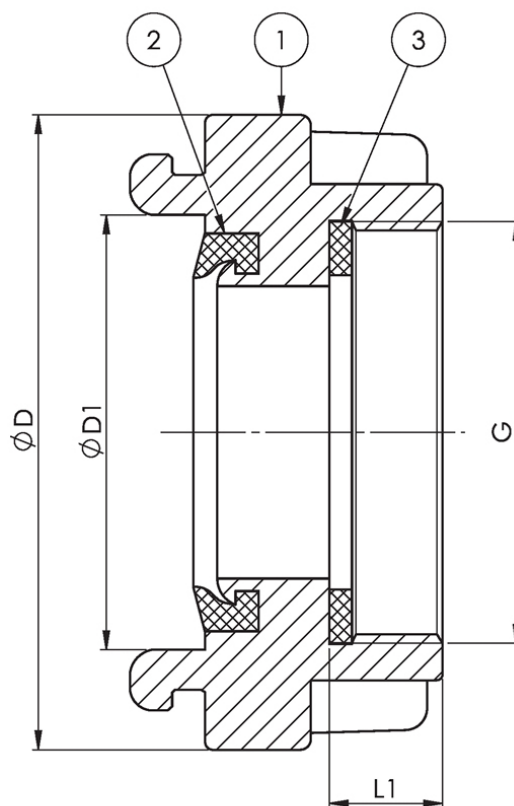
- Морска вода
- Прясна вода

ПРИЛОЖЕНИЕ

- В пожарни системи
- Максимална работна температура 80 °C

ПРИСЪЕДИНЯВАНЕ

- Стандартно за куплунг Щорц



No.	детайли	материали	спецификация	
			Стандарт	DIN
1	Куплунг	бронз CC491K (RG5)	Куплунг-тип	Щорц
2	Уплътнител	гума NBR	Присъединяване	резба
3	Уплътнител	гума NBR		

G	D	D1	L1	тип	Kg
G 1"	55	31	17	D-25	0.2
G 1"	98	66	17	C-52	0.7
G 1 1/4"	98	66	17	C-52	0.7
G 1 1/2"	98	66	19	C-52	0.7
G 2"	98	66	19	C-52	0.6
G 2 1/2"	98	66	21	C-52	0.8
G 2"	118	81	19	65	1
G 2 1/2"	118	81	21	65	1

**КАПАЧКА ТИП ЩОРЦ "РЕЗБОВА" ЗА
ПОЖАРЕН ВЕНТИЛ БРОНЗОВ DIN PN 16**

Материал бронз СС491К; DIN RG5

Налягане PN 16

Размер G 1" - 4"

G	D	D1	L1	тип	Kg
G 2 1/2"	126	89	21	B-75	1.1
G 4"	155	115	23	100	1.8
G 4"	182	133	23	A 100	3.2