

КЛАПА БЪТЕРФЛАЙ ДВОЙНО ФЛАНЦЕВА DIN PN 16

Материал EN-JL1040; DIN GG25

Налягане PN 16

Размер DN 50 - 600

ТЕХНИЧЕСКО ОПИСАНИЕ

Клапа бъртерфлай, меко уплътняваща, центрична с едноделен шпиндел. Уплътнителният елемент - гумен маншет, вулканизиран към тялото. Горен фланец съгласно ISO 5211.

Вулканизирания маншет позволява клапата да изпълнява функциите си и при отрицателни стойности на налягането (вакуум).

РАБОТЕН ФЛУИД / СРЕДА

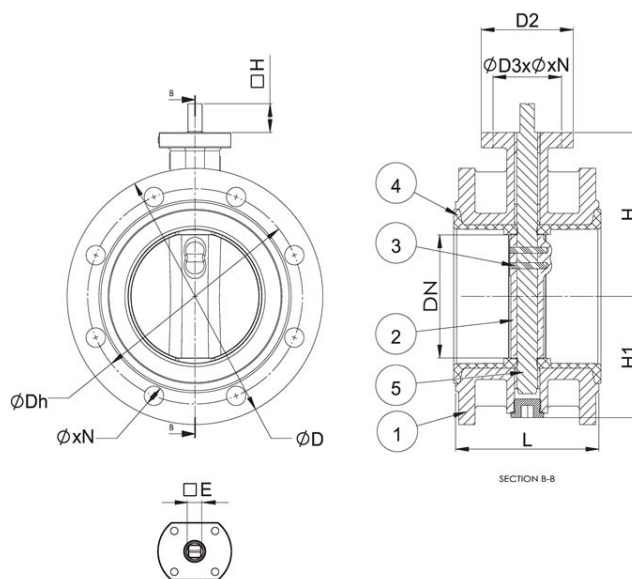
- Горива, смазочно масло и горими хидравлични масла,
- Петрол, негорими хидравлични флуиди, питателна вода за котли, кондензат.
- Морска вода.

ИЗПЪЛНЕНИЕ

- Диск от неръждаема стомана AISI 316.
- Маншет - гумен EPDM или NBR, (по запитване FPM/FKM).
- Други материали по запитване.

ОПЦИИ

- Ръчно задвижване
- Задвижване с редуктор
- Електрическо или пневматично задвижване.



No.	детайли	материали	спецификация	
			Стандарт фланци	EN 1092-1 PN 16
1	Тяло	сив чугун EN-JL1040 (GG 25)	Горен фланец	ISO 5211
2.1	Клапа (диск)	ковък чугун	Строителна дължина	EN 558, серия 14
EN-JL1030 (GGG40)+хром покритие			Изпълнение	прав
2.2	Клапа (диск)	неръжд. ст. 1.4401 (AISI 316)	Присъединяване	фланцево PN10
3	Щифт	неръжд. ст. 1.4408 (AISI 316)	Управление	ръчно, с редуктор, електрическо задвижване, пневмо задвижване
4	Маншет	гума NBR / EPDM	Задвижване	секторно
5	Шпиндел	неръжд. ст. 1.4408 (AISI AISI 316)	Т макс. [°C]	NBR маншет +90 °C
				EPDM маншет +130 °C

Dn	Pn	фланци/рп	L	ød	ødh	Nxø	ød3xøxn	H	H1	øh	øe	тегло (kg)
----	----	-----------	---	----	-----	-----	---------	---	----	----	----	------------

КЛАПА БЪТЕРФЛАЙ ДВОЙНО ФЛАНЦЕВА DIN PN 16

Материал EN-JL1040; DIN GG25

Налягане PN 16

Размер DN 50 - 600

Dn	Pn	фланци/pn	L	ød	ødh	Nxø	ød3xøxn	H	H1	øh	øe	тегло (kg)
50	16	PN16	108	165	125	4 x 19	50x8x4	120	83	32	11	10
65	16	PN16	112	185	145	4 x 19	50x8x4	130	93	32	11	12
80	16	PN16	114	200	160	8 x 19	50x8x4	145	100	32	11	14
100	16	PN16	127	220	180	8 x 19	70x10x4	155	114	32	14	16
125	16	PN16	140	250	210	8 x 19	70x10x4	170	125	32	16	20
150	16	PN16	140	285	240	8 x 23	70x10x4	190	143	32	16	27
200	16	PN16	152	340	295	12 x 22	102x12x4	205	170	45	20	35
250	16	PN16	165	405	355	12 x 26	102x12x4	235	198	45	24	51
300	16	PN16	178	460	410	12 x 26	102x12x4	280	223	45	26	62
350	16	PN16	190	520	470	16 x 26	102x12x4	310	270	45	26	90
400	16	PN16	216	580	525	16 x 30	140x18x4	340	300	51	28	124
450	16	PN16	222	640	585	20 x 30	140x18x4	375	340	51	30	180
500	16	PN16	2229	715	650	20 x 33	165x22x4	430	355	57	36	210
600	16	PN16	267	840	770	20 x 36	165x22x4	500	410	70	40	302