

КЛАПА БЪТЕРФЛАЙ ТИП WAFER DIN-ANSI-JIS

Материал EN-JL1040; DIN GG25
 Налягане PN 6 - 10 - 16 / ANSI #150 / JIS 5K/10K
 Размер DN 40 - 800

ТЕХНИЧЕСКО ОПИСАНИЕ

Клапа бъртерфлай, меко уплътняваща, центрична с едноделен шпиндел. Уплътнителният елемент - гумен маншет, вулканизиран към тялото. Горен фланец съгласно ISO 5211.

Вулканизирания маншет позволява клапата да изпълнява функциите си и при отрицателни стойности на налягането (вакуум).

РАБОТЕН ФЛУИД / СРЕДА

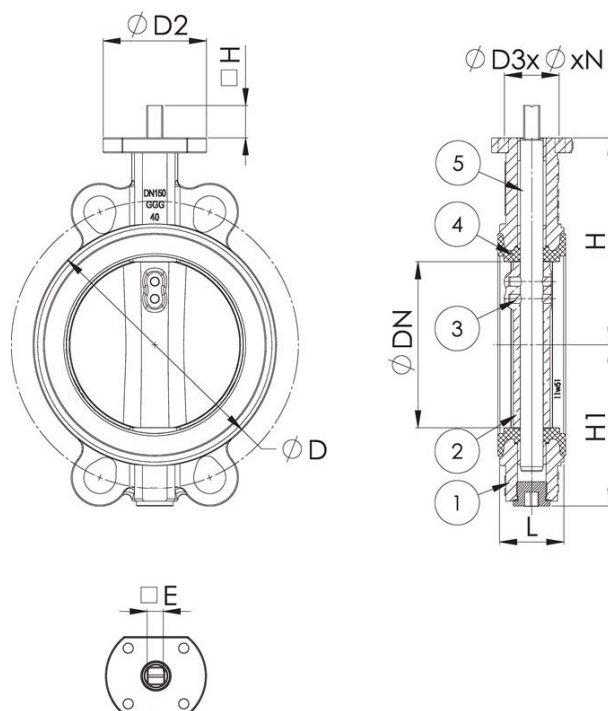
- Горива, смазочно масло и възпламеними хидравлични масла, петрол, въздух, газ, негорими хидравлични флуиди, питателна вода за котли, кондензат.
- Питейна вода.
- Морска вода.

ИЗПЪЛНЕНИЕ

- Диск от неръждаема стомана AISI 316.
- Маншет - гумен EPDM или NBR, (по запитване FPM/ФКМ).
- Други материали по запитване.

**ОПЦИИ **

- Ръчно задвижване
- Задвижване с редуктор
- Електрическо или пневматично задвижване.



No.	детайли	материали	спецификация	
			Стандарт	DIN, ANSI, JIS
1	Тяло	сив чугун EN-JL1040 (GG25)	Горен фланец	ISO 5211
2.1	Клапа (диск)	ковък чугун EN-JL1030 (GGG40 хромово покритие)	Строителна дължина	EN 558, серия 20
2.2	Клапа (диск)	неръждаема ст. 1.4408 (AISI316)	Изпълнение	прав
3	Щифт	неръждаема ст. 1.4401 (AISI304)	Присъединяване	междуфланцево PN6, PN10, PN16, ANSI #150
4	Маншет	гума NBR / EPDM / тефлон/PTFE	Управление	ръчно, с редуктор, електрическо задвижване, пневмо задвижване
5	Шпиндел	неръждаема ст. 1.4401 (AISI304)	Задвижване	секторно - 90°
			T макс.[°C]	NBR седло 90 °C
				EPDM седло 130 °C

КЛАПА БЪТЕРФЛАЙ ТИП WAFER DIN-ANSI-JIS

Материал EN-JL1040; DIN GG25

Налягане PN 6 - 10 - 16 / ANSI #150 / JIS 5K/10K

Размер DN 40 - 800

Dn	Pn	присъединяване м/у фланци			L	ød	ød2	ød3xøxn	H	H1	H	E	Kg
40	16	PN 6/10/16/25	ANSI #150	JIS 5K/10K	33	72	90	70x9x4	113	61	25	11	3
50	16	PN 6/10/16/25	ANSI #150	JIS 5K/10K	43	90	90	70x9x4	118	67	25	11	3
65	16	PN 6/10/16/25	ANSI #150	JIS 5K/10K	46	105	90	70x9x4	126	74	25	11	3.5
80	16	PN 6/10/16/25	ANSI #150	JIS 5K/10K	46	124	90	70x9x4	133	82	25	11	4
100	16	PN 6/10/16/25	ANSI #150	JIS 5K/10K	52	150	90	70x9x4	147	100	25	11	5
125	16	PN 6/10/16/25	ANSI #150	JIS 5K/10K	56	182	90	70x9x4	160	112	28	14	7
150	16	PN 6/10/16/25	ANSI #150	JIS 10K	56	210	90	70x9x4	180	134	28	14	10
200	16	PN 6/10/16/25	ANSI #150	JIS 5K/10K	60	265	90	70x9x4	204	159	28	17	14
250	16	PN 6/10/16/25	ANSI #150	JIS 5K/10K	68	315	125	102x12x4	245	195	30	22	20
300	16	PN 6/10/16/25	ANSI #150	JIS 5K/10K	78	371	125	102x12x4	270	220	30	22	30
350	16		PN 10		78	434	150	125x14x4	315	282	29	27	43
400	16		PN 10		102	488	150	125x14x4	350	307	29	27	70
450	16		PN 10		114	532	175	140x18x4	375	352	38	36	110
500	16		PN 10		127	585	175	140x18x4	415	387	38	36	138
600	16	PN 10/16		ANSI #150	154	685	210	165x22x4	465	452	48	46	190
700	16	PN 10/16		ANSI #150	165	805	210	165x22x4	555	502	110	Ø70*	246
800	16	PN 10/16		ANSI #150	190	910	300	254x18x4	620	557	120	Ø80*	362

Забележка: * Над размер DN 200 клапите се предлагат с редуктор