

КЛАПА ЩОРМОВА КОВЪК ЧУГУН ПРАВА ФЛАНЦЕВА DIN PN 10

Материал ковък чугун EN-JS1025; DIN
GGG40.3
Налягане PN 10
Размер DN-50-150

ТЕХНИЧЕСКИ ХАРАКТЕРИСТИКИ

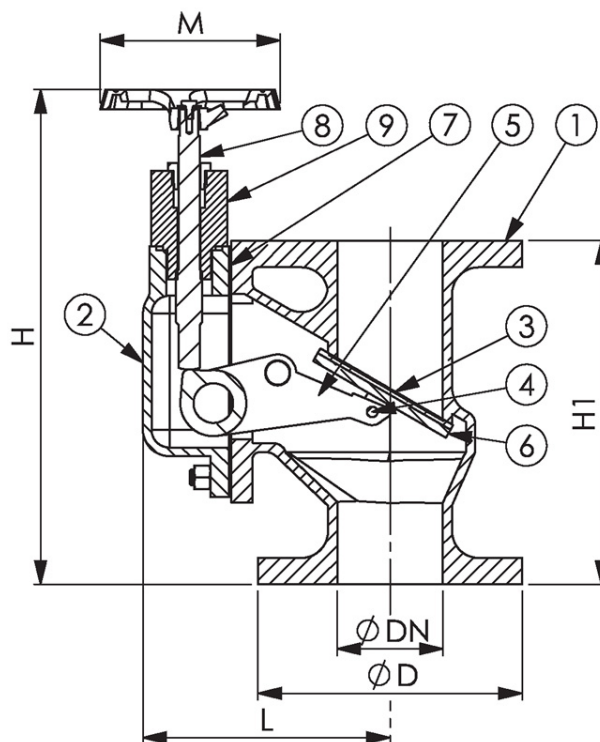
Щормовите клапи са използвани главно за източване на сточни, тръмни води както и незамърсена морска вода. Имат възможност да бъдат монтирани както във хоризонтално така и във вертикално положение. Меко уплътняващи

РАБОТНИ ФЛУИДИ / СРЕДА

- Тръмни, сточни и морски води

ИЗПЪЛНЕНИЕ

- Прави / ъгливи



No.	детайли	материали	спецификация	
			Стандарт	DIN
1	Тяло	ковък чугун EN-JS1025 (GGG40.3)	Стандарт	DIN
2	Капак	ковък чугун EN-JS1025 (GGG40.3)	Присъединяване	EN 1092-3
3	Уплътнение	гума NBR	Строителна дължина	EN 558, серия 48
4	Щифт	неръждаема ст. 1.4401 (AISI316)	Присъед. на капака	болтово
5	Рамо	ковък чугун EN-JS1025 (GGG40.3)	Изпълнение	прав
6	Клапан	бронз CC491K (RG5)	Присъединяване	фланцево
7	Гарнитура	гума NBR	Управление	ръчно с колело
8	Шпиндел	месинг CW614N (Ms58)	Задвижване	многооборотно
9	Гайка на шпиндела	месинг CW614N (Ms58)	Темп. диапазон [°C] при Pmax 4 Bar	-10 °C ÷ +60 °C

Dn	Pn	фланци/pn	L	D	H	H1	M	тегло (kg)
50	PN 4	PN 10	137	165	280	200	140	15
65	PN 4	PN 10	148	185	340	240	140	21
80	PN 4	PN 10	174	200	360	260	140	27

**КЛАПА ЩОРМОВА КОВЪК ЧУГУН ПРАВА
ФЛАНЦЕВА DIN PN 10**

Материал ковък чугун EN-JS1025; DIN
GGG40.3

Налягане PN 10

Размер DN-50-150

Dn	Pn	фланци/pn	L	D	H	H1	M	тегло (kg)
100	PN 4	PN 10	195	220	410	300	140	37
125	PN 4	PN 10	216	250	485	350	160	50
150	PN 4	PN 10	242	285	520	400	160	71