

# КЛАПА ВЪЗВРАТНА АКСИАЛНА МЕСИНГОВА DIN PN 16

Материал месинг CW710R; DIN SoMs59

Налягане PN 16

Размер G 1/2" - 4"

## ТЕХНИЧЕСКО ОПИСАНИЕ

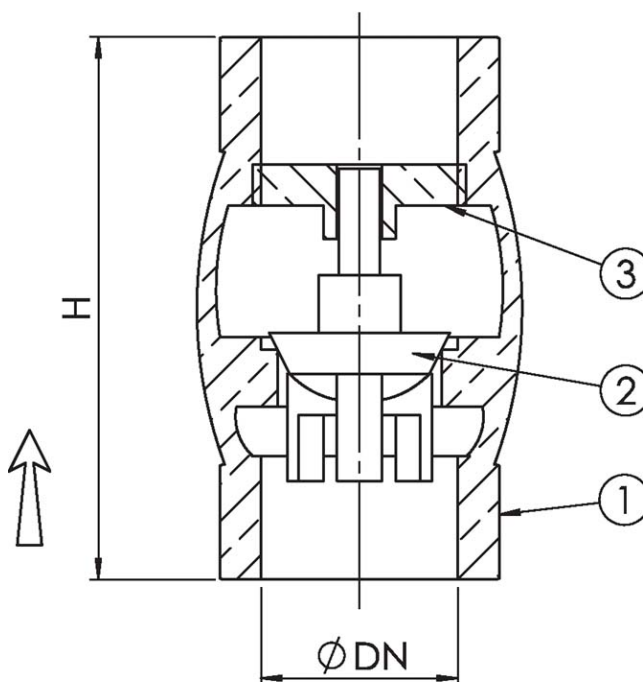
Възвратна клапа, с меко уплътняване - тефлон PTFE / метал и резбово присъединяване.

### РАБОТЕН ФЛУИД / СРЕДА

- Пара до 120 °C, термично масло, горива, смазочно масло и възпламеними хидравлични масла, петрол, питателна вода за котли, морска вода.

### ИЗПЪЛНЕНИЕ

- Други материали по запитване.



No.	детайли	материали	спецификация	
			Стандарт	DIN
1	Тяло	месинг CW607N (Ms58)	Стандарт на присъед.	BSPP
2	Клапан	месинг CW607N (Ms58)	Присъед. на капака	резбово
3	Гайка	месинг CW607N (Ms58)	Изпълнение	прав
			Присъединяване	на резба
			Управление	автоматично
			Задвижване	самозатваряне
			Т макс. °C	120 °C

Dn	Pn	фланци/pn	H	тегло (kg)
15	16	G 1/2"	52	0,2
20	16	G 3/4"	55	0,4
25	16	G 1"	59	0,6
32	16	G 1 1/4"	63	0,9
40	16	G 1 1/2"	71	1,3

# КЛАПА ВЪЗВРАТНА АКСИАЛНА МЕСИНГОВА DIN PN 16

Материал месинг CW710R; DIN SoMs59

Налягане PN 16

Размер G 1/2" - 4"

Dn	Pn	фланци/pn	H	тегло (kg)
50	16	G 2"	77	2
65	16	G 2 1/2"	96	3,5
80	16	G 3"	102	4
100	16	G 4"	120	5,4