

КЛАПА ВЪЗВРАТНА ЧУГУНЕНА КРИЛЧАТА ДВУДИСКОВА С ПРУЖИНА DIN PN 10

Материал сив чугун EN-JL1040; DIN GG25
Налягане PN 10
Размер DN 300 - 400

ТЕХНИЧЕСКО ОПИСАНИЕ

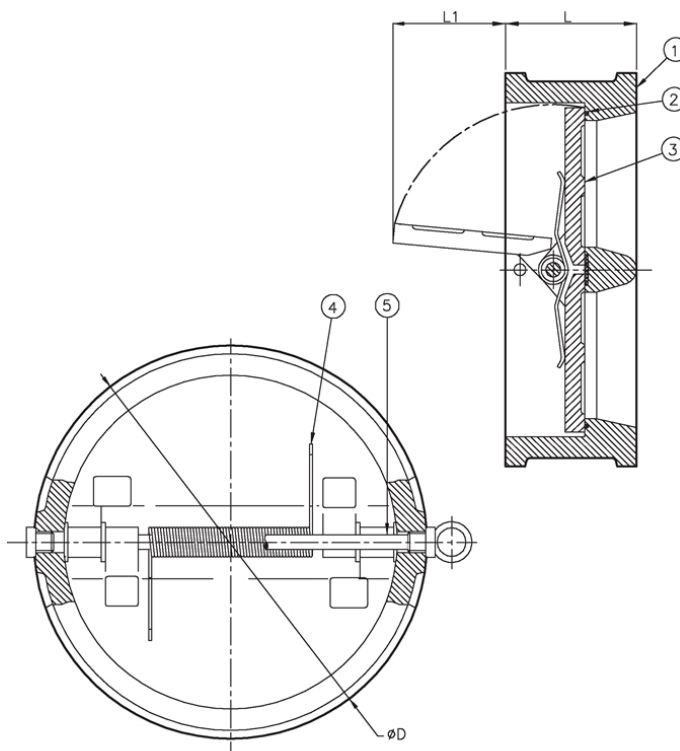
Двудисковите възвратни клапи с неръждаеми затварящи елементи тип "Бътерфлай" намират общо приложение в индустриални инсталации, където се изисква флуида да протича само в една посока.

РАБОТЕН ФЛУИД / СРЕДА

- Въздух, горива, смазочни и хидравлични масла, петрол.
- Питателна вода за котли, кондензат.
- Морска вода.

ИЗПЪЛНЕНИЕ

- Различни материали при запитване.



№.	детайли	материали
1	Тяло	ковък чугун EN-JS1030 (GGG40)
2	Седло	гума NBR
3	Клапан	алуминиев бронз CC333G (AB2)
4	Пружина	неръждаема ст. AISI 316
5	Шпиндел	неръждаема ст. AISI 316

спецификация	
Стандарт	DIN
Присъединяване	междуфланцево EN1092-2 / PN10
Изпълнение	прав
Присъединяване	междуфланцево
Управление	самостоятелно
Задвижване	с пружина
Максимално работно налягане 10 (BAR) при °C	-10°C to +80°C
Максимална темп. [°C]	уплътнителен пръстен NBR / 90 °C
	уплътнителен пръстен EPDM / 130 °C

Dn	Pn	фланци/pn	L	D	L1	тегло (kg)
300	10	10	114	380	100	34

**КЛАПА ВЪЗВРАТНА ЧУГУНЕНА КРИЛЧАТА
ДВУДИСКОВА С ПРУЖИНА DIN PN 10**

Материал сив чугун EN-JL1040; DIN GG25

Налягане PN 10

Размер DN 300 - 400

Dn	Pn	фланци/pn	L	D	L1	тегло (kg)
350	10	10	127	440	108	55
400	10	10	140	491	137	70