

КЛАПА ВЪЗВРАТНА ЧУГУНЕНА КРИЛЧАТА ДВУДИСКОВА С ПРУЖИНА DIN PN 16

Материал сив чугун EN-JL1040; DIN GG25

Налягане PN 16

Размер DN-40-400

ТЕХНИЧЕСКО ОПИСАНИЕ

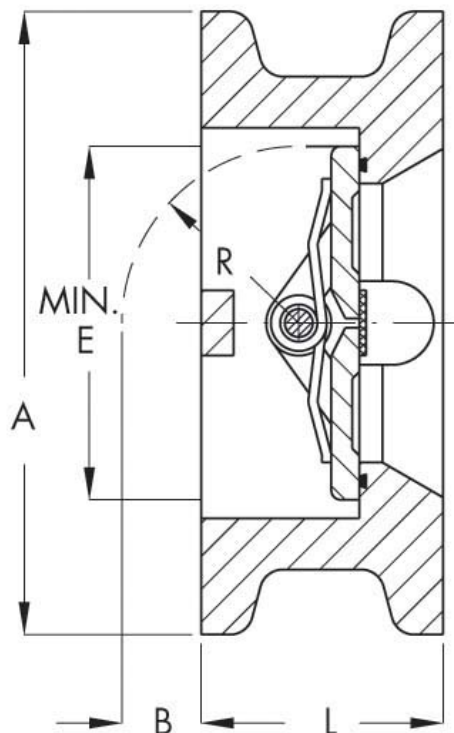
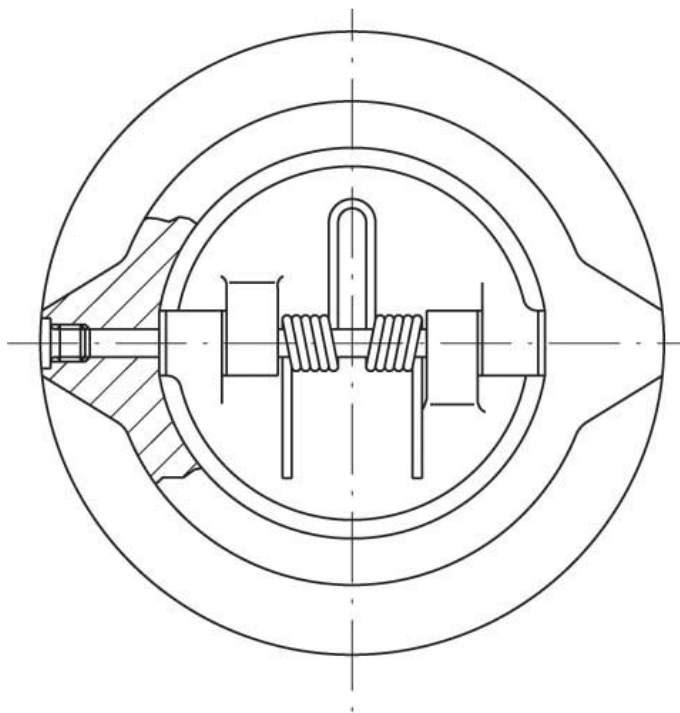
Двудисковите възвратни клапи с неръждаеми затварящи елементи тип "Бътерфлай" намират общо приложение в индустриални инсталации, където се изисква флуида да протича само в една посока.

РАБОТЕН ФЛУИД / СРЕДА

- Въздух, горива, смазочни и хидравлични масла, петрол.
- Питателна вода за котли, кондензат.
- Морска вода.

ИЗПЪЛНЕНИЕ

- Различни материали при запитване.



КЛАПА ВЪЗВРАТНА ЧУГУНЕНА КРИЛЧАТА ДВУДИСКОВА С ПРУЖИНА DIN PN 16

Материал сив чугун EN-JL1040; DIN GG25
 Налягане PN 16
 Размер DN-40-400

No.	детайли	материали	спецификация	
			Стандарт	DIN
1	Тяло	ковък чугун EN-JS1030 (GGG40)	Присъединяване	междифланцево / EN 1092-2
2	Седло	гума NBR	Изпълнение	прав
3	Клапан	стомана ASTM A216 WCB	Управление	самостоятелно
4	Пружина	неръждаема ст. AISI 316	Задвижване	с пружина
5	Шпиндел	неръждаема ст. AISI 316	Максимално работно налягане 10 (Bar) °C	-10°C до +80°C
			Максимална темп. [°C]	уплътнителен пръстен NBR / 90 °C
				уплътнителен пръстен EPDM / 130 °C

Dn	Pn	фланци/рп	A	B	E	L	R	Kg	Kv
40	16	16	94	9.5	46	43	31	1.3	45
50	16	16	109	9.5	46	43	31	1,3	45
65	16	16	129	15.5	62	46	37	2,4	80
80	16	16	144	12.5	70	64	43	3.2	130
100	16	16	164	22	90	64	52	4.2	250
125	16	16	194	34	110	70	66	7	515
150	16	16	220	36.5	130	76	71	9	795
200	16	16	275	60	195	89	101	15	1460
250	16	16	330	73	245	114	126	27	2590
300	16	16	380	98	292	114	151	34	3500
350	16	16	440	110	340	127	172	53	4650
400	16	16	491	130	380	140	196	68	6300