

КЛАПА ВЪЗВРАТНА КОВЪК ЧУГУН DIN PN 10

Материал ковък чугун EN-JL1030; DIN GGG40
 Налягане PN 10
 Размер DN 200 - 300

ТЕХНИЧЕСКО ОПИСАНИЕ

Възвратна фланцева клапа с меко уплътняване и капак на болтове. Възможен вертикален монтаж.

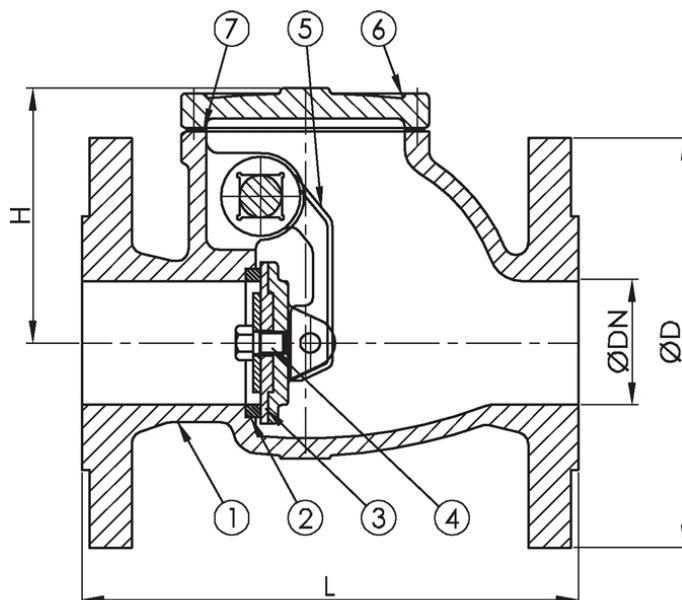
- Уплътняване - метал / гума NBR
- Клапан - функционира като еднопосочен клапан
- Присъединяване - фланцево EN 1092-1
- Монтаж - хоризонтално положение

РАБОТЕН ФЛУИД / СРЕДА

- Горива, смазочни масла, петрол, питателна вода за котли, кондензат, морска вода

ИЗПЪЛНЕНИЕ

- Различни материали по запитване
- Различни уплътнителни гривни NBR/PTFE



No.	детайли	материали	спецификация	
			Стандарт	DIN 3202 F1
1	Тяло	ковък чугун EN-JS1025	Присъединяване	EN 1092-2
2	Тяло seat	неръждаема ст. 1.4301 (AISI304)	Строителна дължина	EN 558, серия 1
3	Уплът. пръстен	гума NBR	Присъед. на капака	болтово
4	Шпиндел	неръждаема ст. 1.4021 (AISI420)	Изпълнение	прав
5	Клапан, люлеещо рамо"	ковък чугун EN-JS1025	Присъединяване	фланцево
6	Капак	ковък чугун EN-JS1025 (GGG40.3)	Управление	възврат. клапан
7	Уплътнение на капака	гума-армирана	Задвижване	без задвижване
			T макс.: [°C]	120 °C

макс. работно налягане (bar) / °c		
Dn	фланци/pn	-10°c to +120°c
32 - 150	PN 16	16

КЛАПА ВЪЗВРАТНА КОВЪК ЧУГУН DIN PN 10

Материал ковък чугун EN-JL1030; DIN GGG40
 Налягане PN 10
 Размер DN 200 - 300

макс. работно налягане (bar) / °c		
Dn	фланци/рп	-10°c to +120°c
200 - 300	PN 10	10

Dn	Pn	фланци/рп	L	D	Øp	N x d	H	тегло (kg)
200	10	10	500	335	295	8 x 23	158	120
250	10	10	600	390	350	12 x 23	297	172
300	10	10	700	440	400	12 x 23	360	295

Забележка: Размерите в колона ØP, да се считат съответно за диаметри на болтовата окръжност, тъй като последните не са посочени в чертежа.