

КЛАПА ВЪЗВРАТНА МЕСИНГОВА ЗА ХОРИЗОНТАЛЕН МОНТАЖ DIN 3202 PN 16

Материал месинг CW710R; DIN SoMs59
 Налягане PN 16
 Размер G 1/2" - 4"

ТЕХНИЧЕСКО ОПИСАНИЕ

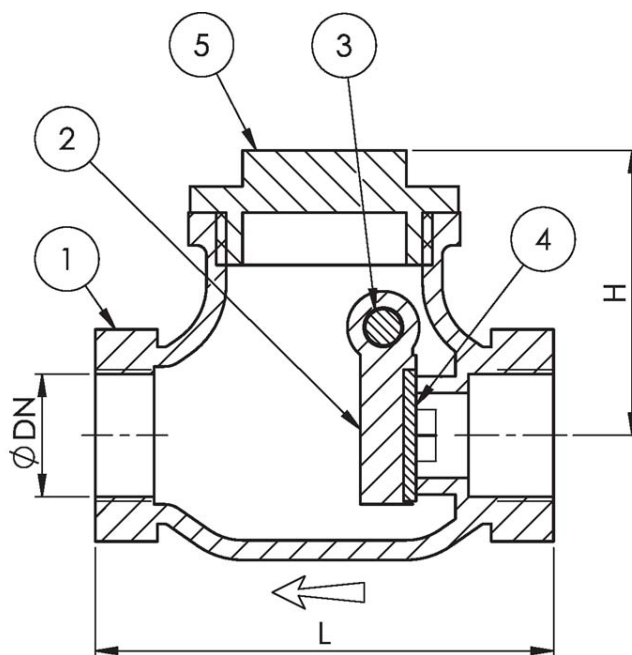
Възвратна клапа, с меко уплътняване - тефлон PTFE / метал и резбово присъединяване.
 За монтаж в хоризонтално и вертикално положение, където флуида навлиза под клапата.

РАБОТЕН ФЛУИД / СРЕДА

- Горива, смазочно масло и възпламеними хидравлични масла, петрол, питателна вода за котли, кондензат.
- Морска вода.

ИЗПЪЛНЕНИЕ

- Други материали по запитване.



No.	детайли	материали	спецификация	
			Стандарт	DIN
1	Тяло	бронз CC491K (RG5)	Стандарт на присъед.	BSPP
2	Клапан	бронз CC491K (RG5)	Присъед. на капака	резбово
3	Ос	месинг CW614N (Ms58)	Изпълнение	прав
4	Уплътнение на клапана	тефлон/PTFE	Присъединяване	на резба
5	Капак	бронз CC491K (RG5)	Управление	възвратен клапан
			Задвижване	самозатваряне
			T макс. °C	120 °C

Dn	Pn	фланци/рп	L	H	тегло (kg)
15	16	G 1/2"	45	42	0,3
20	16	G 3/4"	53	46	0,5
25	16	G 1"	63	49	0,7
32	16	G 1 1/4"	72	54	0,9
40	16	G 1 1/2"	80	59	1,2
50	16	G 2"	91	67	1,8

**КЛАПА ВЪЗВРАТНА МЕСИНГОВА ЗА
ХОРИЗОНТАЛЕН МОНТАЖ DIN 3202 PN 16**

Материал месинг CW710R; DIN SoMs59

Налягане PN 16

Размер G 1/2" - 4"

Dn	Pn	фланци/рп	L	H	тегло (kg)
65	16	G 2 1/2"	120	105	3,5
80	16	G 3"	135	125	5
100	16	G 4"	164	130	5