

КЛАПА ВЪЗВРАТНА НЕРЪЖДАЕМА ДИСКОВА С ПРУЖИНА DIN 3202 K4

Материал неръждаема ст. 1.4408; AISI 316
Налягане PN 40
Размер DN 15 - 100

ТЕХНИЧЕСКО ОПИСАНИЕ

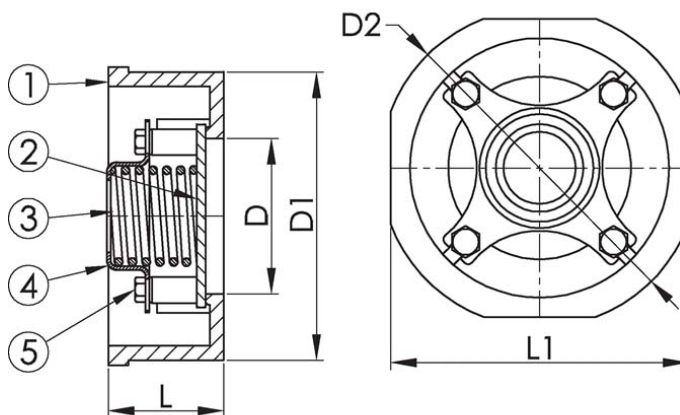
Възвратна клапа, тип "Wafer". Влага се в системи за съгъстен въздух или течности, като осигурява движение на флуида в една посока.
Уплътнение метал / метал, затваряне със спомагателна пружина.

РАБОТЕН ФЛУИД / СРЕДА

- Пара, термично масло, горива, смазочно масло и възпламеними хидравлични масла, петрол, питателна вода за котли, кондензат.
- Морска вода.

ИЗПЪЛНЕНИЕ

- Други материали по запитване.



No.	детайли	материали	спецификация	
			Стандарт	DIN
1	Тяло	неръждаема ст. 1.4408 (AISI 316)	Присъединяване	EN 1092-2
2	Клапан	неръждаема ст. 1.4408 (AISI 316)	Изпълнение	прав
3	Пружина	неръждаема ст. 1.4408 (AISI 316)	Присъединяване	междуфланцево
4	Капак	неръждаема ст. 1.4408 (AISI 316)	Управление	възврат. клапан
5	Болт	неръждаема ст. 1.4301 (AISI 304)	Задвижване	пружина
			T макс. °C	200 °C

D	Pn	L	D1	D2	L1	тегло (kg)
15	40	16	45	53	45	0,1
20	40	19	55	63	55	0,2
25	40	22	65	73	65	0,3
32	40	28	79	84	79	0,5
40	40	32	89	94	89	0,7
50	40	40	99	107	99	1,1
65	40	46	118	126	118	1,6
80	40	50	134	144	134	1,8

**КЛАПА ВЪЗВРАТНА НЕРЪЖДАЕМА
ДИСКОВА С ПРУЖИНА DIN 3202 K4**

Материал неръждаема ст. 1.4408; AISI 316

Налягане PN 40

Размер DN 15 - 100

D	Pn	L	D1	D2	L1	тегло (kg)
100	40	60	154	164	154	3,3