

КЛАПА ВЪЗВРАТНА НЕРЪЖДАЕМА НА РЕЗБА DIN PN 40

Материал неръждаема ст. 1.4408; AISI 316
 Налягане PN 40
 Размер G 1/2" - 3"

ТЕХНИЧЕСКО ОПИСАНИЕ

Възвратна клапа с уплътнение метал / метал, резбова с капак на резба.

РАБОТЕН ФЛУИД / СРЕДА

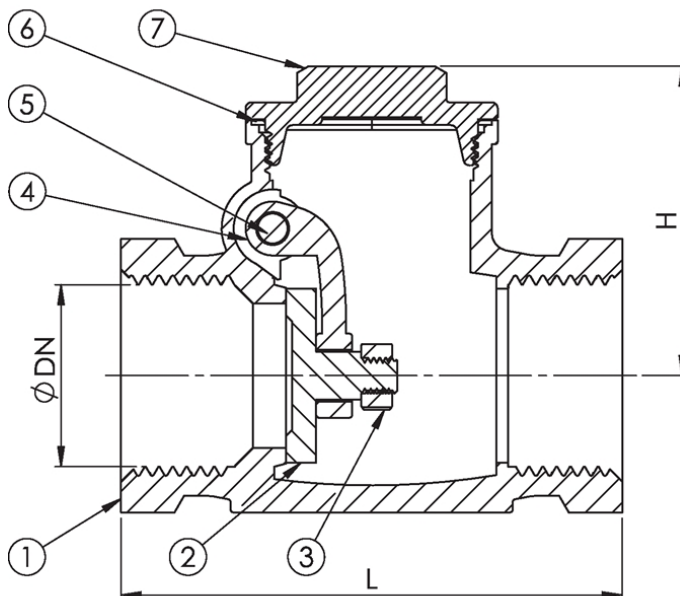
- Горива, смазочно масло и възпламеними хидравлични масла, питателна вода за котли, кондензат.
- Морска вода.

ИЗПЪЛНЕНИЕ

- Други материали по запитване.

ОПЦИИ

- По големи размери по запитване.



No.	детайли	материали	спецификация	
			Стандарт	DIN
1	Тяло	неръждаема ст. 1.4301 (AISI 304)	Стандарт на съединението	NPT
2	Клапан	неръждаема ст. 1.4301 (AISI 304)	Присъед. на капака	резбово
3	Гайка на клапана	A2	Изпълнение	прав
4	Щифт	неръждаема ст. 1.4401 (AISI AISI 316)	Присъединяване	на резба
5	Ос	неръждаема ст. 1.4401 (AISI AISI 316)	Управление	автоматично
6	Гарнитура	тефлон / PTFE	Задвижване	самозатваряне
7	Капак	неръждаема ст. 1.4301 (AISI304)	T макс. °C	200 °C

Dn	Pn	фланци/рп	L	H	тегло (kg)
15	16	G 1/2"	60	42	0,3
20	16	G 3/4"	78	46	0,5
25	16	G 1"	84	49	0,7
32	16	G 1 1/4"	94	54	0,9

КЛАПА ВЪЗВРАТНА НЕРЪЖДАЕМА НА РЕЗБА DIN PN 40

Материал неръждаема ст. 1.4408; AISI 316

Налягане PN 40

Размер G 1/2" - 3"

Dn	Pn	фланци/рп	L	H	тегло (kg)
40	16	G 1 1/2"	104	59	1,2
50	16	G 2"	122	67	1,8
65	16	G 2 1/2"	153	105	3,5
80	16	G 3"	175	125	5