

# КЛАПА ВЪЗВРАТНА НЕРЪЖДАЕМА ТИП W409 DIN PN 16

Материал неръждаема ст. 1.4301; AISI 304  
Налягане PN 16  
Размер DN-40-500

## ТЕХНИЧЕСКО ОПИСАНИЕ

Неръждаема междуфланцева възвратна клапа тип "Wafer" за монтаж между присъединителни фланци меко уплътняваща EN 1092-1 PN16.

### РАБОТЕН ФЛУИД / СРЕДА

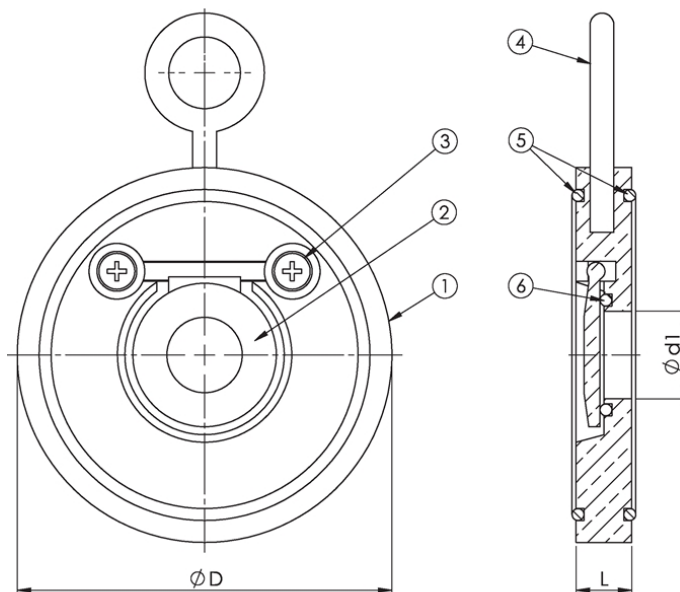
- Корозивни флуиди, пара, термично масло, гориво, смазочно масло и възпламеними хидравлични масла.
- Петрол, въздух, газ, невъзпламеними хидравлични флуиди, питателна вода за котли, кондензат.
- Морска вода.

### ИЗПЪЛНЕНИЕ

- O-пръстен NBR (-40°C до +90°C)
- O-пръстен EPDM (-40°C до +120°C)
- O-пръстен Тефлон - PTFE (-50°C до +220°C)
- O-пръстен FPM/FKM (-30°C до +180°C).

### ОПЦИИ

По големи размери по запитване.



No.	детайли	материали	спецификация	
			Стандарт	DIN, ANSI, JIS
1	Тяло	неръждаема ст. 1.4301; 1.4401	Присъединяване	между фланци / "Wafer"
2	Клапан	неръждаема ст. 1.4301; 1.4401	Управление	автоматично
3	Болт	неръждаема ст. 1.4301	Задвижване	самозатваряне
4	Шегел	неръждаема ст. 1.4301	T макс. °C	220 °C
5	O-пръстен	гума, PTFE		
6	O-пръстен	гума, PTFE		

Dn	Pn	фланци/pn	L	D1	D	тегло (kg)
40	10	10	14	22	94	0,9
50	10	10	14	32	109	1,2
65	10	10	14	40	129	1,5
80	10	10	14	54	144	2,5
100	10	10	18	70	164	3,3

**КЛАПА ВЪЗВРАТНА НЕРЪЖДАЕМА ТИП  
W409 DIN PN 16**

Материал неръждаема ст. 1.4301; AISI 304  
Налягане PN 16  
Размер DN-40-500

<b>Dn</b>	<b>Pn</b>	<b>фланци/рп</b>	<b>L</b>	<b>D1</b>	<b>D</b>	<b>тегло (kg)</b>
125	10	10	18	92	194	4
150	10	10	20	112	220	4,7
200	10	10	22	154	275	7,8
250	10	10	26	200	330	13
300	10	10	32	240	380	19
350	10	10	38	270	440	35
400	10	10	44	310	490	52
450	10	10	50	360	540	64
500	10	10	56	405	595	75