

# КЛАПА ВЪЗВРАТНА НЕРЪЖДАЕМА ТИП W409 DIN PN 25

Материал неръждаема ст. 1.4301; AISI 304  
Налягане PN 25  
Размер DN-40-500

## ТЕХНИЧЕСКО ОПИСАНИЕ

Неръждаема междуфланцева възвратна клапа тип "Wafer" за монтаж между присъединителни фланци меко уплътняваща EN 1092-1 PN25.

### РАБОТЕН ФЛУИД / СРЕДА

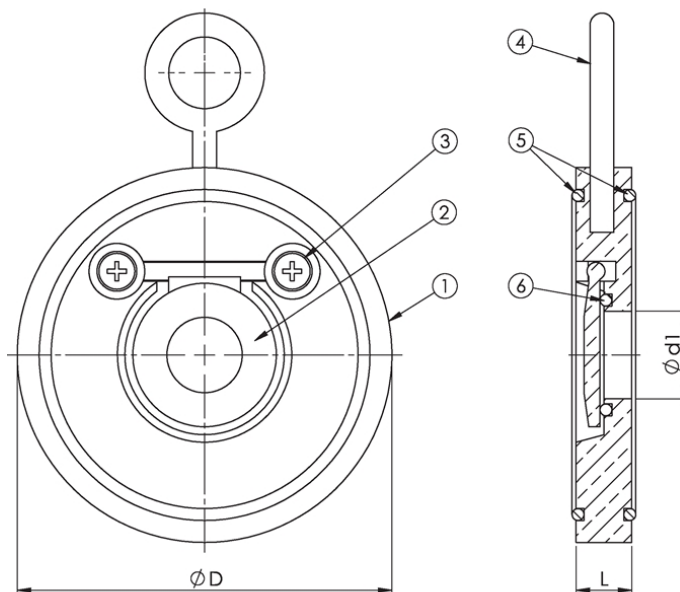
- Корозивни флуиди, пара, термично масло, гориво, смазочно масло и възпламеними хидравлични масла.
- Петрол, въздух, газ, невъзпламеними хидравлични флуиди, питателна вода за котли, кондензат.
- Морска вода.

### ИЗПЪЛНЕНИЕ

- O-пръстен NBR (-40°C до +90°C)
- O-пръстен EPDM (-40°C до +120°C)
- O-пръстен Тефлон - PTFE (-50°C до +220°C)
- O-пръстен FPM/FKM (-30°C до +180°C).

### ОПЦИИ

По големи размери по запитване.



No.	детайли	материали	спецификация	
			Стандарт	DIN, ANSI, JIS
1	Тяло	неръждаема ст. 1.4301; 1.4401	Присъединяване	между фланци / "Wafer"
2	Клапан	неръждаема ст. 1.4301; 1.4401	Управление	автоматично
3	Болт	неръждаема ст. 1.4301	Задвижване	самозатваряне
4	Шегел	неръждаема ст. 1.4301	T макс. °C	220 °C
5	O-пръстен	гума, PTFE		
6	O-пръстен	гума, PTFE		

Dn	Pn	фланци/pn	L	D1	D	тегло (kg)
40	16	16	14	22	95	0,9
50	16	16	14	32	109	1,2
65	16	16	14	40	129	1,5
80	16	16	14	54	144	2,5
100	16	16	18	70	164	3,3

**КЛАПА ВЪЗВРАТНА НЕРЪЖДАЕМА ТИП  
W409 DIN PN 25**

Материал неръждаема ст. 1.4301; AISI 304  
Налягане PN 25  
Размер DN-40-500

<b>Dn</b>	<b>Pn</b>	<b>фланци/pn</b>	<b>L</b>	<b>D1</b>	<b>D</b>	<b>тегло (kg)</b>
125	16	16	18	92	195	4
150	16	16	20	112	220	4,7
200	16	16	22	154	275	7,8
250	16	16	26	200	332	13,5
300	16	16	32	240	386	22
350	16	16	38	270	446	37
400	16	16	44	310	496	56
450	16	16	50	360	557	68
500	16	16	56	405	620	84