

КЛАПА ВЪЗВРАТНА НЕРЪЖДАЕМА ТИП W409 DIN PN 40

Материал неръждаема ст. 1.4301; AISI 304
Налягане PN 40
Размер DN-40-500

ТЕХНИЧЕСКО ОПИСАНИЕ

Неръждаема междуфланцева възвратна клапа тип "Wafer" за монтаж между присъединителни фланци меко уплътняваща EN 1092-1 PN40.

РАБОТЕН ФЛУИД / СРЕДА

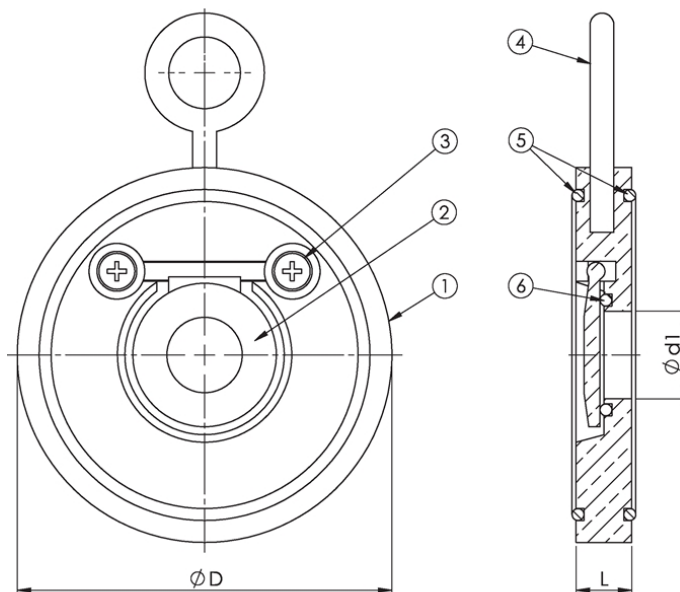
- Корозивни флуиди, пара, термично масло, гориво, смазочно масло и възпламеними хидравлични масла.
- Петрол, въздух, газ, невъзпламеними хидравлични флуиди, питателна вода за котли, кондензат.
- Морска вода.

ИЗПЪЛНЕНИЕ

- O-пръстен NBR (-40°C до +90°C)
- O-пръстен EPDM (-40°C до +120°C)
- O-пръстен Тефлон - PTFE (-50°C до +220°C)
- O-пръстен FPM/FKM (-30°C до +180°C).

ОПЦИИ

По големи размери по запитване.



No.	детайли	материали	спецификация	
			Стандарт	DIN, ANSI, JIS
1	Тяло	неръждаема ст. 1.4301; 1.4401	Присъединяване	между фланци / "Wafer"
2	Клапан	неръждаема ст. 1.4301; 1.4401	Управление	автоматично
3	Болт	неръждаема ст. 1.4301	Задвижване	самозатваряне
4	Шегел	неръждаема ст. 1.4301	T макс. °C	220 °C
5	O-пръстен	гума, PTFE		
6	O-пръстен	гума, PTFE		

Dn	Pn	фланци/pn	L	D1	D	тегло (kg)
40	25	25	14	22	94	0,9
50	25	25	14	32	109	1,2
65	25	25	14	40	129	1,5
80	25	25	14	54	144	2,5
100	25	25	18	70	170	3,5

**КЛАПА ВЪЗВРАТНА НЕРЪЖДАЕМА ТИП
W409 DIN PN 40**

Материал неръждаема ст. 1.4301; AISI 304
Налягане PN 40
Размер DN-40-500

Dn	Pn	фланци/рп	L	D1	D	тегло (kg)
125	25	25	18	92	196	5
150	25	25	20	112	226	5,5
200	25	25	22	154	286	8
250	25	25	26	200	343	15
300	25	25	32	240	403	24
350	25	25	38	270	460	39
400	25	25	44	310	520	59
450	25	25	50	360	567	70
500	25	25	56	405	622	90