

КЛАПА ВЪЗВРАТНА СИВ ЧУГУН DIN PN 16 модел 360 Уплътнение - метал / метал

Материал сив чугун EN-JL1040; DIN GG25
Налягане PN 16
Размер DN 40 - 300

ТЕХНИЧЕСКО ОПИСАНИЕ

Възвратна клапа с уплътнение на диска - метал в метал, фланцова връзка и капак на болтово присъединяване модел 360.

Възможен монтаж на вертикални тръбопроводи, при движение на потока в посока от долу нагоре.

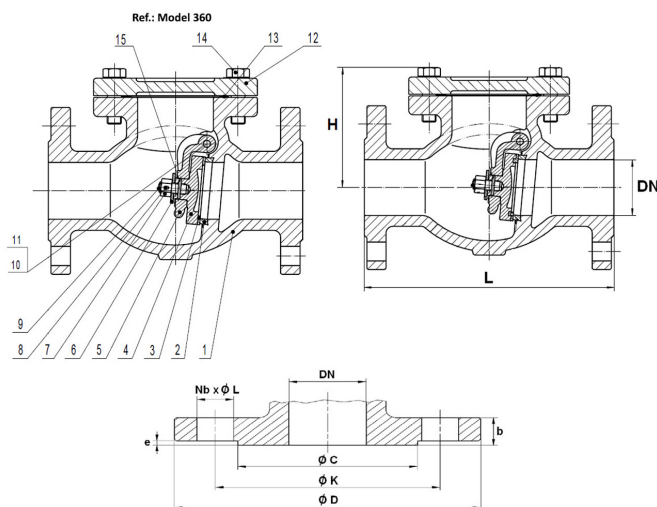
Минимална и максимална температура: - 10 ° C до + 120 ° C за уплътнение - метал / метал Фиг.360

ПРИЛОЖЕНИЕ

Отопление, водоснабдяване и поливане

ОПЦИИ

Други материали на при поискване



No.	позиция	материал	спецификация	
			Стандарт:	DIN 3202 F1
1	Тяло	сив чугун EN GJL-250 (GG25)	Стандарт на фланците:	EN1092-2
2	Уплътнителен пръстен на седлото	месинг	Строителна дължина:	EN558, Серия 1
3	Уплътнителен пръстен на диска	месинг	Приъдиняване на капака:	Болтово
4	Диск	сив чугун EN GJL-250 (GG25)	Изпълнение:	прав
5	Рамо на диска	ковък чугун EN-GJS-400-15	Функция:	възвратна клапа
6	Шайба	стоманена	Задвижване:	самостоятелно
7	Гайка	стоманена	T макс.	120 °C
8	Шплент	неръждаема ст. AISI 304		
9	Гайка на диска	стомана		
10	Шестостенна тапа	месинг		
11	Щифт	неръждаема ст. AISI 304		
12	Капак	сив чугун EN GJL-250 (GG25)		
13	Уплътнение на капака	графитно		
14	Крепеш на капака	стомана		
15	Щифт	неръждаема стомана AISI 304		

КЛАПА ВЪЗВРАТНА СИВ ЧУГУН DIN PN 16
модел 360 Уплътнение - метал / метал

Материал сив чугун EN-JL1040; DIN GG25

Налягане PN 16

Размер DN 40 - 300

Dn	Pn	фланци / pn	L	H	øc	ød	øk	Nb x ø l	B	E	Kg
40	PN 16	PN 16	180	109	84	150	110	4 x 19	18	3	8.5
50	PN 16	PN 16	200	112	99	165	125	4 x 19	20	3	11.2
65	PN 16	PN 16	240	132	118	185	145	4 x 19	20	3	15.5
80	PN 16	PN 16	260	141	132	200	160	8 x 19	22	3	19
100	PN 16	PN 16	300	162	156	220	180	8 x 19	24	3	28.5
125	PN 16	PN 16	350	192	184	250	210	8 x 19	26	3	42.2
150	PN 16	PN 16	400	211	211	285	240	8 x 23	26	3	57
200	PN 16	PN 16	500	270	266	340	295	12 x 23	30	3	93
250	PN 16	PN 16	600	316	319	405	355	12 x 28	32	3	159
300	PN 16	PN 16	700	357	370	460	410	12 x 28	32	4	215