

КЛАПА ВЪЗВРАТНА СТОМАНЕНА DIN PN 25

Материал стомана 1.0619; DIN GS-C25

Налягане PN 25

Размер DN-50-400

ТЕХНИЧЕСКО ОПИСАНИЕ

Възвратна клапа меко уплътняваща с присъединяване между фланци. Изпълнява ролята на еднопосочен клапан работещ под действието на флуида и предотвратяваща движението му в обратна посока.

Монтаж в хоризонтално и вертикално положение.

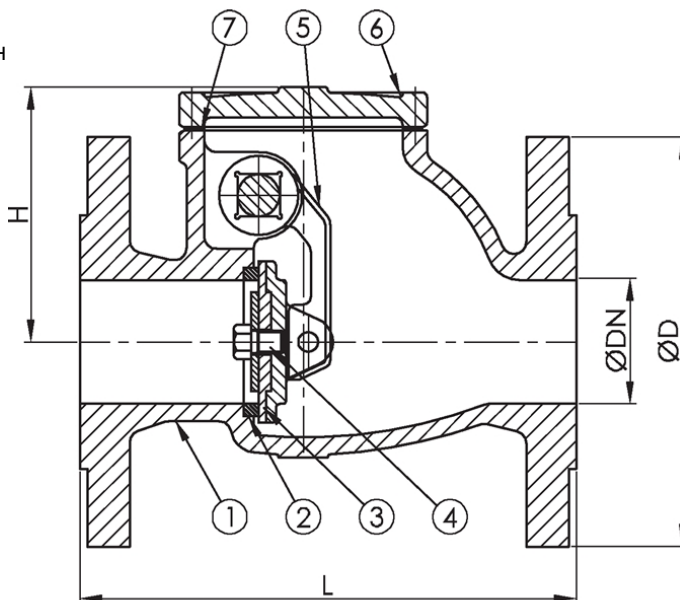
- Уплътняване - метал / гума.
- Монтаж в хоризонтално и вертикално положение.
- Присъединяване - между фланци EN 1092-1

РАБОТЕН ФЛУИД / СРЕДА

- Общо индустриално приложение, системи за топла и студена вода, въздух или други неутрални флуиди.
- Горива, смазочни материали, петрол, морска вода

ИЗПЪЛНЕНИЕ

- Различни материали по запитване.



No.	детайли	материали	спецификация	
			Стандарт	DIN 3202 F1
1	Тяло	стомана 1.0619 (WCB)	Присъединяване	EN 1092-2
2	Седло	неръждаема ст. 1.4301 (AISI304)	Строителна дължина	EN 558, серия 1
3	Уплътняващ пръстен	гума NBR	Присъед. на капака	болтово
4	Шпиндел	неръждаема ст. 1.4021 (AISI420)	Изпълнение	прав
5	Клапан с люлеещо рамо	стомана 1.0619 (WCB)	Присъединяване	фланцево
6	Капак	стомана 1.0619 (WCB)	Управление	възврат. клапан
7	Капак	гума-армирана	Задвижване	без задвижване
			T макс.[°C]	300 °C

Dn	Pn	фланци/pn	L	D	Øp	N x d	H	тегло (kg)
50	25	25	200	160	125	4 x 18	120	18
65	25	25	240	180	145	8 x 18	135	22
80	25	25	260	195	160	8 x 18	145	37
100	25	25	300	215	180	8 x 22	186	50

КЛАПА ВЪЗВРАТНА СТОМАНЕНА DIN PN 25

Материал стомана 1.0619; DIN GS-C25

Налягане PN 25

Размер DN-50-400

Dn	Pn	фланци/pn	L	D	Øp	N x d	H	тегло (kg)
125	25	25	350	245	210	8 x 26	200	68
150	25	25	400	280	240	8 x 26	214	95
200	25	25	500	340	295	12 x 26	300	178
250	25	25	600	405	355	12 x 30	340	272
300	25	25	700	460	410	16 x 30	380	455
400	25	25	900	580	525	16 x 36	464	797

Забележка: Размерите в колона ØP, да се считат съответно за диаметри на болтовата окръжност, тъй като последните не са посочени в чертежа.