

# КЛАПА ВЪЗВРАТНА СТОМАНЕНА DIN PN 40

Материал стомана 1.0619; DIN GS-C25

Налягане PN 40

Размер DN-50-400

## ТЕХНИЧЕСКО ОПИСАНИЕ

Възвратна клапа меко уплътняваща с присъединяване между фланци. Изпълнява ролята на еднопосочен клапан работещ под действието на флуида и предотвратяваща движението му в обратна посока.

Монтаж в хоризонтално и вертикално положение.

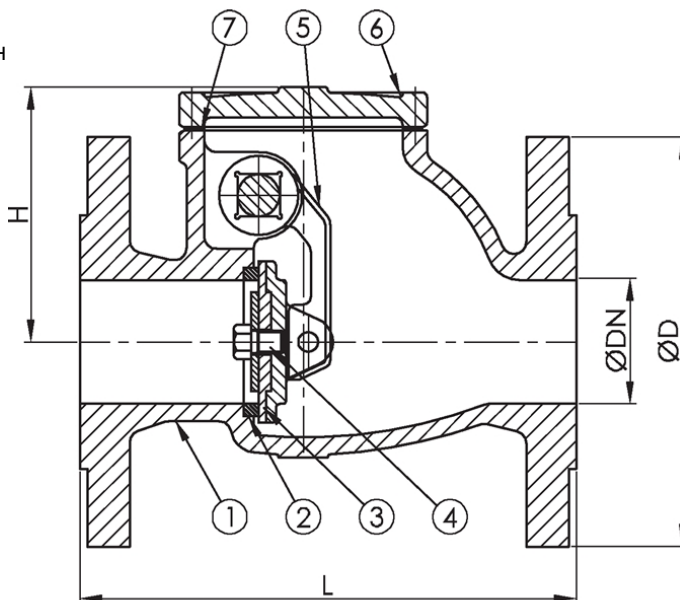
- Уплътняване - метал / гума.
- Монтаж в хоризонтално и вертикално положение.
- Присъединяване - между фланци EN 1092-1

## РАБОТЕН ФЛУИД / СРЕДА

- Общо индустриално приложение, системи за топла и студена вода, въздух или други неутрални флуиди.
- Горива, смазочни материали, петрол, морска вода

## ИЗПЪЛНЕНИЕ

- Различни материали по запитване.



| No. | детайли               | материали                       | спецификация       |                 |
|-----|-----------------------|---------------------------------|--------------------|-----------------|
|     |                       |                                 | Стандарт           | DIN 3202 F1     |
| 1   | Тяло                  | стомана 1.0619 (WCB)            | Присъединяване     | EN 1092-2       |
| 2   | Седло                 | неръждаема ст. 1.4301 (AISI304) | Строителна дължина | EN 558, серия 1 |
| 3   | Уплътняващ пръстен    | гума NBR                        | Присъед. на капака | болтово         |
| 4   | Шпиндел               | неръждаема ст. 1.4021 (AISI420) | Изпълнение         | прав            |
| 5   | Клапан с люлеещо рамо | стомана 1.0619 (WCB)            | Присъединяване     | фланцево        |
| 6   | Капак                 | стомана 1.0619 (WCB)            | Управление         | възврат. клапан |
| 7   | Капак                 | гума-армирана                   | Задвижване         | без задвижване  |
|     |                       |                                 | T макс.[°C]        | 300 °C          |

| Dn  | Pn | фланци/pn | L   | D   | Øp  | N x d  | H   | тегло (kg) |
|-----|----|-----------|-----|-----|-----|--------|-----|------------|
| 50  | 40 | 40        | 200 | 160 | 125 | 4 x 18 | 120 | 18         |
| 65  | 40 | 40        | 240 | 180 | 145 | 8 x 18 | 135 | 22         |
| 80  | 40 | 40        | 260 | 195 | 160 | 8 x 18 | 145 | 37         |
| 100 | 40 | 40        | 300 | 215 | 180 | 8 x 22 | 186 | 50         |

## КЛАПА ВЪЗВРАТНА СТОМАНЕНА DIN PN 40

Материал стомана 1.0619; DIN GS-C25

Налягане PN 40

Размер DN-50-400

| Dn  | Pn | фланци/pn | L   | D   | Øp  | N x d   | H   | тегло (kg) |
|-----|----|-----------|-----|-----|-----|---------|-----|------------|
| 125 | 40 | 40        | 350 | 245 | 210 | 8 x 26  | 200 | 68         |
| 150 | 40 | 40        | 400 | 280 | 240 | 8 x 26  | 214 | 95         |
| 200 | 40 | 40        | 500 | 340 | 295 | 12 x 26 | 300 | 178        |
| 250 | 40 | 40        | 600 | 405 | 355 | 12 x 30 | 340 | 272        |
| 300 | 40 | 40        | 700 | 460 | 410 | 16 x 30 | 380 | 455        |
| 400 | 40 | 40        | 900 | 580 | 525 | 16 x 36 | 464 | 797        |

Забележка: Размерите в колона ØP, да се считат съответно за диаметри на болтовата окръжност, тъй като последните не са посочени в чертежа.