

КЛАПА ВЪЗВРАТНА СТОМАНЕНА ТИП W409 DIN PN 10

Материал стомана 1.0619; DIN GS-C25
Налягане PN 10
Размер DN-40-500

ТЕХНИЧЕСКО ОПИСАНИЕ

Възвратна клапа меко уплътняваща с присъединяване между фланци PN10. Изпълнява ролята на еднопосочен клапан работещ под действието на флуида, предотвратяващ движението му в обратна посока. Възможност за монтаж в хоризонтално или вертикално положение.

- Уплътняване - метал / гума. и др.
- Присъединяване - между фланци EN 1092-1

РАБОТЕН ФЛУИД / СРЕДА

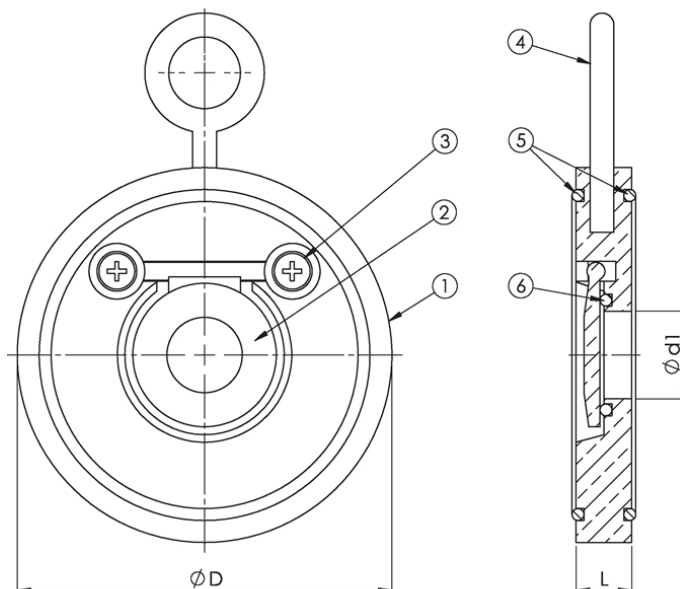
- Термично масло, горива, смазочни и възпламеними хидравлични масла, петрол, въздух, газ.
- Питателна вода за котли, кондензат, смазочни материали, морска и прясна вода.

ИЗПЪЛНЕНИЕ

- O-пръстен NBR (-40°C до +90°C)
- O-пръстен EPDM (-40°C до +120°C)
- O-пръстен Тефлон - PTFE (-50°C до +220°C)
- O-пръстен FPM/FKM (-30°C до +180°C).

ОПЦИИ

По големи размери по запитване.



No.	детайли	материали	спецификация	
			Стандарт	DIN, ANSI, JIS
1	Тяло	стомана 1.0619 (WCB) поцинкована	Присъединяване	Между фланци EN 1092-1
2	Клапан	стомана 1.0619 (WCB) поцинкована	Управление	самостоятелно
3	Болт	стомана 1.0619 (WCB) поцинкована	Задвижване	без задвижване
4	Шегел	8.8 FZB	T макс. °C	220 °C
5	O-пръстен	гума, PTFE		
6	O-пръстен	гума, PTFE		

Dn	Pn	фланци/pn	L	D1	D	тегло (kg)
40	10	10	14	22	94	0,9
50	10	10	14	32	109	1,2

**КЛАПА ВЪЗВРАТНА СТОМАНЕНА ТИП W409
DIN PN 10**

Материал стомана 1.0619; DIN GS-C25

Налягане PN 10

Размер DN-40-500

Dn	Pn	фланци/pn	L	D1	D	тегло (kg)
65	10	10	14	40	129	1,5
80	10	10	14	54	144	2,5
100	10	10	18	70	164	3,3
125	10	10	18	92	194	4
150	10	10	20	112	220	4,7
200	10	10	22	154	275	7,8
250	10	10	26	200	330	13
300	10	10	32	240	380	19
350	10	10	38	270	440	35
400	10	10	44	310	490	52
450	10	10	50	360	540	64
500	10	10	56	405	595	75