

# КЛАПА ВЪЗВРАТНА СТОМАНЕНА ТИП W409 DIN PN 16

Материал стомана 1.0619; DIN GS-C25  
Налягане PN 16  
Размер DN-40-500

## ТЕХНИЧЕСКО ОПИСАНИЕ

Възвратна клапа меко уплътняваща с присъединяване между фланци PN16. Изпълнява ролята на еднопосочен клапан работещ под действието на флуида, предотвратяващ движението му в обратна посока. Възможност за монтаж в хоризонтално или вертикално положение.

- Уплътняване - метал / гума. и др.
- Присъединяване - между фланци EN 1092-1

## РАБОТЕН ФЛУИД / СРЕДА

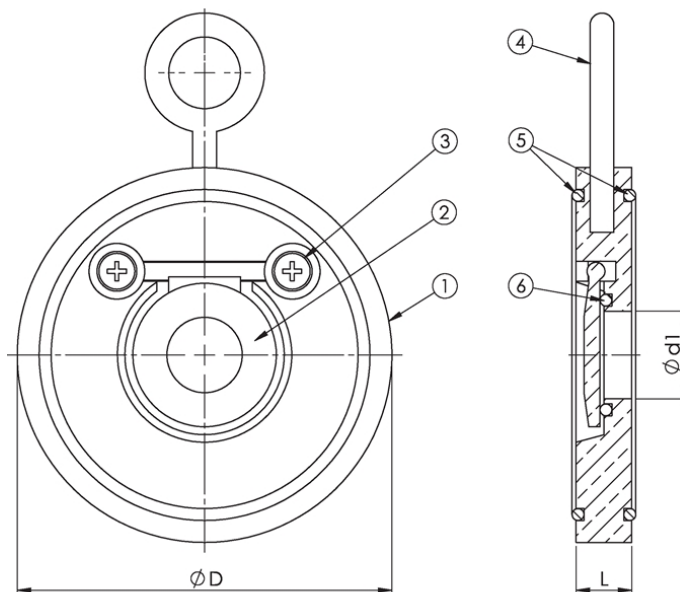
- Термично масло, горива, смазочни и възпламеними хидравлични масла, петрол, въздух, газ.
- Питателна вода за котли, кондензат, смазочни материали, морска и прясна вода.

## ИЗПЪЛНЕНИЕ

- O-пръстен NBR (-40°C до +90°C)
- O-пръстен EPDM (-40°C до +120°C)
- O-пръстен Тефлон - PTFE (-50°C до +220°C)
- O-пръстен FPM/FKM (-30°C до +180°C).

## ОПЦИИ

По големи размери по запитване.



No.	детайли	материали	спецификация	
			Стандарт	DIN, ANSI, JIS
1	Тяло	стомана 1.0619 (WCB) поцинкована	Присъединяване	Между фланци EN 1092-1
2	Клапан	стомана 1.0619 (WCB) поцинкована	Управление	самостоятелно
3	Болт	стомана 1.0619 (WCB) поцинкована	Задвижване	без задвижване
4	Шегел	8.8 FZB	T макс. °C	220 °C
5	O-пръстен	гума, PTFE		
6	O-пръстен	гума, PTFE		

Dn	Pn	фланци/pn	L	D1	D	тегло (kg)
40	16	16	14	22	95	0,9
50	16	16	14	32	109	1,2

**КЛАПА ВЪЗВРАТНА СТОМАНЕНА ТИП W409  
DIN PN 16**

Материал стомана 1.0619; DIN GS-C25  
Налягане PN 16  
Размер DN-40-500

<b>Dn</b>	<b>Pn</b>	<b>фланци/pn</b>	<b>L</b>	<b>D1</b>	<b>D</b>	<b>тегло (kg)</b>
65	16	16	14	40	129	1,5
80	16	16	14	54	144	2,5
100	16	16	18	70	164	3,3
125	16	16	18	92	195	4
150	16	16	20	112	220	4,7
200	16	16	22	154	275	7,8
250	16	16	26	200	332	13,5
300	16	16	32	240	386	22
350	16	16	38	270	446	37
400	16	16	44	310	496	56
450	16	16	50	360	557	68
500	16	16	56	405	620	84