

КЛАПА ВЪЗВРАТНА СТОМАНЕНА ТИП W409 DIN PN 25

Материал стомана 1.0619; DIN GS-C25
Налягане PN 25
Размер DN-40-500

ТЕХНИЧЕСКО ОПИСАНИЕ

Възвратна клапа меко уплътняваща с присъединяване между фланци PN25. Изпълнява ролята на еднопосочен клапан работещ под действието на флуида, предотвратяващ движението му в обратна посока. Възможност за монтаж в хоризонтално или вертикално положение.

- Уплътняване - метал / гума. и др.
- Присъединяване - между фланци EN 1092-1

РАБОТЕН ФЛУИД / СРЕДА

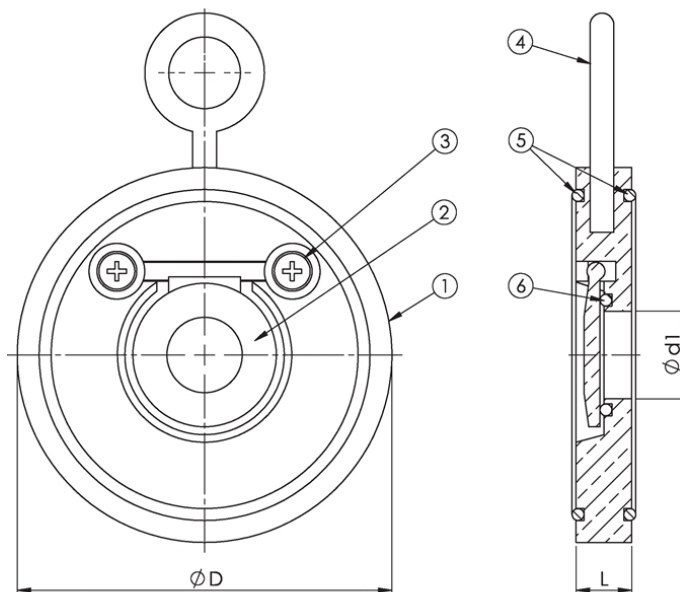
- Термично масло, горива, смазочни и възпламеними хидравлични масла, петрол, въздух, газ.
- Питателна вода за котли, кондензат, смазочни материали, морска и прясна вода.

ИЗПЪЛНЕНИЕ

- O-пръстен NBR (-40°C до +90°C)
- O-пръстен EPDM (-40°C до +120°C)
- O-пръстен Тефлон - PTFE (-50°C до +220°C)
- O-пръстен FPM/FKM (-30°C до +180°C).

ОПЦИИ

По големи размери по запитване.



No.	детайли	материали	спецификация	
			Стандарт	DIN, ANSI, JIS
1	Тяло	стомана 1.0619 (WCB) поцинкована	Присъединяване	Между фланци EN 1092-1
2	Клапан	стомана 1.0619 (WCB) поцинкована	Управление	самостоятелно
3	Болт	стомана 1.0619 (WCB) поцинкована	Задвижване	без задвижване
4	Шегел	8.8 FZB	T макс. °C	220 °C
5	O-пръстен	гума, PTFE		
6	O-пръстен	гума, PTFE		

Dn	Pn	фланци/pn	L	D1	D	тегло (kg)
40	25	25	14	22	94	0,9
50	25	25	14	32	109	1,2

КЛАПА ВЪЗВРАТНА СТОМАНЕНА ТИП W409 DIN PN 25

Материал стомана 1.0619; DIN GS-C25

Налягане PN 25

Размер DN-40-500

Dn	Pn	фланци/pn	L	D1	D	тегло (kg)
65	25	25	14	40	129	1,5
80	25	25	14	54	144	2,5
100	25	25	18	70	170	3,5
125	25	25	18	92	196	5
150	25	25	20	112	226	5,5
200	25	25	22	154	286	8
250	25	25	26	200	343	15
300	25	25	32	240	403	24
350	25	25	38	270	460	39
400	25	25	44	310	520	59
450	25	25	50	360	567	70
500	25	25	56	405	622	90