

# КЛАПА ВЪЗВРАТНА ЗА ХОРИЗОНТАЛЕН МОНТАЖ DIN PN 16

Материал бронз CC491K; DIN RG5

Налягане PN 16

Размер DN 32 - 300

## ТЕХНИЧЕСКО ОПИСАНИЕ

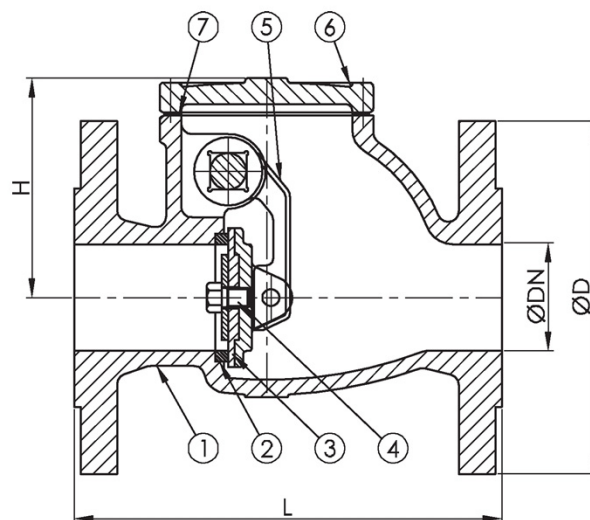
Вентил възвратен бронзов клапа, с меко уплътняване - гума NBR / метал, фланцево присъединяване и капак на болтове.

### РАБОТЕН ФЛУИД / СРЕДА

- Термично масло, горива, смазочно масло и възпламеними хидравлични масла, петрол, питателна вода за котли, кондензат.
- Невъзпламеними хидравлични флуиди, морска вода.

### ИЗПЪЛНЕНИЕ

- Други материали по запитване.



№.	Part	материалс	спецификация	
1	Тяло	бронз CC491K (RG5)	Присъединяване	EN 1092-3
2	Седло	бронз CC491K (RG5)	Строителна дължина	EN 558, серия 48
3	Уплът. на клапана	гума NBR	Присъед. на капака	болтово
4	Шпиндел	бронз CC491K (RG5)	Изпълнение	прав
5	Клапан, с люлеещо рамо	бронз CC491K (RG5)	Присъединяване	фланцево
6	Капак	бронз CC491K (RG5)	Задвижване	автоматично
7	Уплът. на капак	гума-армирана EPDM	макс. работно налягане (Bar) / °C	
			DN	-10°C до +90°C
			32 - 150	PN 16
			200 - 300	PN 10

Dn	Pn	L	D	H	тегло (kg)
32	PN 16	180	140	95	9
40	PN 16	180	150	95	9
50	PN 16	200	165	100	13
65	PN 16	240	185	115	16
80	PN 16	260	200	135	24
100	PN 16	300	220	145	27

# КЛАПА ВЪЗВРАТНА ЗА ХОРИЗОНТАЛЕН МОНТАЖ DIN PN 16

Материал бронз CC491K; DIN RG5

Налягане PN 16

Размер DN 32 - 300

<b>Dn</b>	<b>Pn</b>	<b>L</b>	<b>D</b>	<b>H</b>	<b>тегло (kg)</b>
125	PN 16	350	250	160	42
150	PN 16	400	285	180	58
200	PN 10	500	340	270	118
250	PN 10	600	395	320	170
300	PN 10	700	445	350	260