

КЛАПАН ПРЕДПАЗЕН БРОНЗОВ ПРОПОРЦИОНАЛЕН РЕЗБОВИ HEROSE 06505

Материал месинг CW614N

Налягане PN 25

Размер DN 1" - 2"

ТЕХНИЧЕСКО ОПИСАНИЕ

Използва се като предпазно устройство, при прекомерно покачване на налягането в подвижни газови цилиндри и съдове под налягане. Подходящ за течности, гранулати и прахообразни материали.

ПРИНЦИП НА ДЕЙСТВИЕ

Автоматичен предпазен клапан, отварящ се пропорционално при покачване на налягането. Константното усилие между силата на налягането и реакцията на затварящата пружина осигурява минимален поток, съответно минимална загуба на флуид при сработване на клапана.

РАБОТЕН ФЛУИД / СРЕДА

Течности, гранулати и прахообразни материали

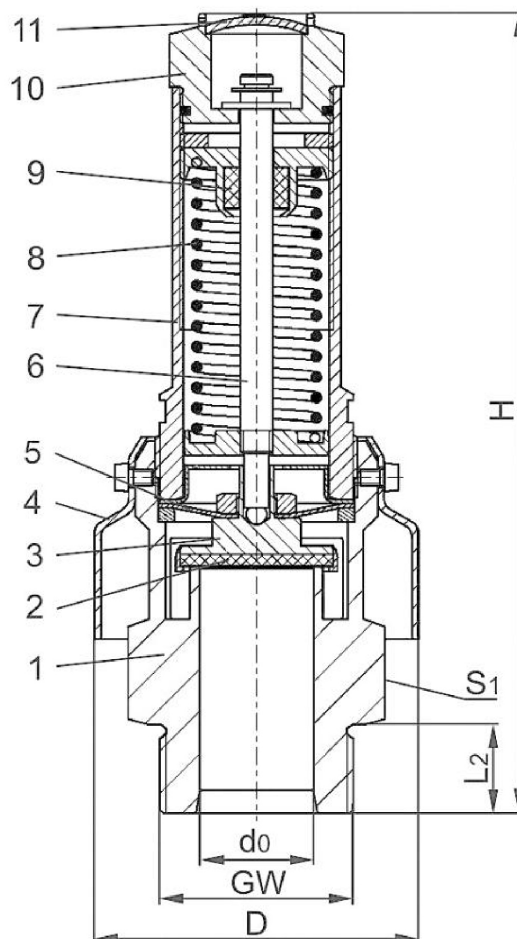
ТЕХНИЧЕСКО ОПИСАНИЕ

Стандартен предпазен клапан с FPM уплътнител на седлото, затворен капак с разтоварващи прозорци и устройство за принудително отваряне. Мъжка резба тип G (BSPP) съгласно ISO 228/1

ОПЦИИ

Възможни опции при запитване:

- никелово покритие на външните части



№.	детайли	материали	спецификация	
			Присъед. на капачка	резбово
1	Тяло	CW617N B 283 UNS C37700	Изпълнение	ъглов
2	Уплът. на седлото	FPM (Витон - GLT)	Присъединяване	резба
3	Клапан	CW614N B 455 UNS C38500	Управление	автоматично
4	Защитна капачка	1.4301 A240 Grade 304	Работна температура	-40°C / -40°F (233K) до +200°C / +392°F (473K)
5	Диафрагма	силикон		
6	Шпиндел	CW614N B 249 UNS C38500		
7	Капак	CW614N B 249 UNS C38500		
8	Пружина	1.4571 / A313 Grade 316 Ti		
9	Водач на шпиндела	тефлон/PTFE		
10	Повдигащо устройство	CW614N B 455 UNS C38500		
11	Капачка	CW507L / ASTM - B 36 UNS C26800		

**КЛАПАН ПРЕДПАЗЕН БРОНЗОВ
ПРОПОРЦИОНАЛЕН РЕЗБОВИ HEROSE
06505**

Материал месинг CW614N

Налягане PN 25

Размер DN 1" - 2"

Dn	отвор	размерен код	настр. диапазон			диаметър на защитната капачка	ключ	тегло, kg	коэф. на пропускливост при 3 bar	коэф. на пропускливост при 3.5 bar	коэф. на пропускливост при 4.5 bar
Gw	D _o	.X.	Bar	H	L ₂		S ₁	Kg	A _{vV}	A _{vV}	A _{vV}
1"	24	1000	0.5-0.6	194	18	80	55	1.75	0.62		0.57
1 1/4"	28	2812	0.5-4.5	198	22	80	55	1.85	0.58		
1 1/2"	28	2814	0.5-4.5	198	22	80	55	1.9	0.58		
1 1/4"	31	3112	0.5-0.6	191	22	80	55	2	0.68	0.65	
1 1/2"	31	3114	0.5-0.6	191	22	80	55	2.3	0.68	0.65	
2"	48	2000	0.5-3.5	232	25	115	85	4.5	0.52		

пропускателна способност							
P настроечно	Gw:	1	1-1/4	1-1/2	1-1/4	1-1/2	2
Bar (g)	D _o (mm):	24.0	28.0	28.0	31.0	31.0	48.0
	A _o (mm ²):	452.4	615.8	615.8	754.8	754.8	1810.0
	флуид:	въздух в m ³ /h при 0 °c и 1013.25 mbar					
0.5		237	297	297	435	435	835
0.6		268	326	326	482	482	949
0.7		299	354	354	535	535	1063
0.8		329	392	392	579	579	1153
0.9		353	422	422	631	631	1240
1.0		372	449	449	673	673	1250
1.2		414	508	508	759	759	1390
1.4		456	578	578	848	848	1531
1.6		504	639	639	941	941	1675
1.8		553	703	703	1031	1031	1863
2.0		604	768	768	1123	1123	2059
2.2		648	825	825	1200	1200	2243
2.4		694	883	883	1277	1277	2431
2.6		740	942	942	1354	1354	2546
2.8		782	995	995	1431	1431	2657

**КЛАПАН ПРЕДПАЗЕН БРОНЗОВ
ПРОПОРЦИОНАЛЕН РЕЗБОВИ HEROSE
06505**

Материал месинг CW614N

Налягане PN 25

Размер DN 1" - 2"

пропускателна способност							
P настроечно	Gw:	1	1-1/4	1-1/2	1-1/4	1-1/2	2
Bar (g)	D_o (mm):	24.0	28.0	28.0	31.0	31.0	48.0
	A_o (mm²):	452.4	615.8	615.8	754.8	754.8	1810.0
	флуид:	въздух в m³/h при 0 °c и 1013.25 mbar					
3.0		825	1051	1051	1511	1511	2770
3.2		868	1105	1105	1588	1588	3024
3.4		910	1158	1158	1665	1665	3170
3.5		931	1185	1185	1628	1628	3244
3.6		952	1212	1212	1665	1665	-
3.8		994	1266	1266	1739	1739	-
4.0		1036	1319	1319	1812	1812	-
4.2		1078	1373	1373	1886	1886	-
4.4		1120	1427	1427	1960	1960	-
4.5		1049	1453	1453	1997	1997	-
4.6		1069	-	-	2034	2034	-
4.8		1107	-	-	2107	2107	-
5.0		1148	-	-	2185	2185	-
5.2		1187	-	-	2259	2259	-
5.4		1226	-	-	2333	2333	-
5.6		1265	-	-	2407	2407	-
5.8		1304	-	-	2481	2481	-
6.0		1343	-	-	2555	2555	-

Посочената пропускателна способност е отчетена при напълно отворен клапан.