

КЛАПАН ПРЕДПАЗЕН ЧУГУНЕН ПЪЛНОПОДЕМЕН ФЛАНЦЕВИ DIN

Материал сив чугун EN-JL1040

Налягане PN 16

Размер DN 20 - 200

ТЕХНИЧЕСКО ОПИСАНИЕ

Автоматичен пълноподемен предпазен клапан, предотвратяващ критичното повишаване на налягането в системата. Максимално разтоварване при достигане на настроеното налягане на сработване. Пълно отваряне, при 5% надналягане от настроеното на клапана. При поръчка на клапан, моля да ни информирате за изискванията си относно капацитета на клапана, тип на флуида, работна температура, входящ размер и типа на системата, в която ще бъде вложен.

ПРИЛОЖЕНИЕ

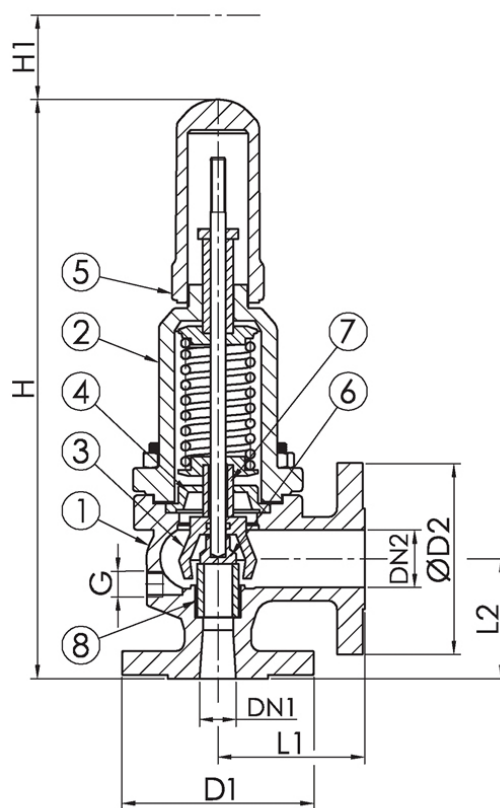
- Инсталации за обработка на вода и пара.
- Инсталации за обработка и съхранение на сгъстен въздух, технически и криогенни газове.
- Котли с топлоносител термично масло, инсталации работещи при големи дебити и химически реакции включващи екзотермични процеси.

РАБОТЕН ФЛУИД / СРЕДА

- Вода и пара.
- Термично масло, горива, смазочни масла и възпламеними хидравлични масла, петрол, въздух, газ, негорими хидравлични флуиди, питателна вода за котли, кондензат.

ОПЦИИ

- Отворен капак с ръчка за принудително отваряне.



№.	детайли	материали
1	Тяло	сив чугун EN-JL1040
2	Капак на пружината	сив чугун EN-JL1040
3.1	Повдигач от Ду25x40 до 200x300	ковък чугун EN-JS1030 (GGG40)
3.2	Повдигач DN 20x32	неръжд. ст. 1.4408 (AISI316)
4	Водач	неръжд. ст. 1.4028 (AISI420)
5	Капачка	сив чугун EN-JL1040
6	Клапан	неръжд. ст. 1.4028 (AISI420)
7	Сепаратор	неръжд. ст. 1.4028 (AISI420)
8	Седло	неръжд. ст. 1.4028 (AISI420)

спецификация	
Стандарт	DIN
Присъединяване	фланцево EN 1092-2
Присъед. на капака	болтово
Изпълнение	ъглово

КЛАПАН ПРЕДПАЗЕН ЧУГУНЕН ПЪЛНОПОДЕМЕН ФЛАНЦЕВИ DIN

Материал сив чугун EN-JL1040

Налягане PN 16

Размер DN 20 - 200

Дп / вход	Дп / изход	G	D1	D2	L1	L2	H	H1	тегло (kg)
DN 20 / Rn 16	DN 32 / Rn 16	1/4"	105	140	85	95	350	112	8.1
DN 25 / Rn 16	DN 40 / Rn 16	1/4"	115	150	95	105	395	129	10
DN 32 / Rn 16	DN 50 / Rn 16	1/4"	140	165	100	110	415	129	14
DN 40 / Rn 16	DN 65 / Rn 16	1/4"	150	185	115	130	500	148	20
DN 50 / Rn 16	DN 80 / Rn 16	1/4"	165	200	125	145	555	148	27
DN 65 / Rn 16	DN 100 / Rn 16	3/8"	185	220	140	150	660	191	39
DN 80 / Rn 16	DN 125 / Rn 16	3/8"	200	250	155	170	710	191	56
DN 100 / Rn 16	DN 150 / Rn 16	3/8"	235	285	175	180	810	191	83
DN 125 / Rn 16	DN 200 / Rn 16	1/2"	270	340	215	220	858	191	103
DN 150 / Rn 16	DN 250 / Rn 10	1/2"	300	395	225	245	1029	247	149
DN 200 / Rn 16	DN 300 / Rn 10	1/2"	360	445	265	290	1252	331	244