

КЛАПАН ПРЕДПАЗЕН ЧУГУНЕН ПЪЛНОПОДЕМЕН РЕЗБОВИ DIN

Материал сив чугун EN-JL1040

Налягане PN 16

Размер DN 20 - 25

ТЕХНИЧЕСКО ОПИСАНИЕ

Автоматичен пълноподемен предпазен клапан, предотвратяващ критичното повишаване на налягането в системата. Максимално разтоварване при достигане на настроеното налягане на сработване. Пълно отваряне, при 5% надналягане от настроеното на клапана. При поръчка на клапан, моля да ни информирате за изискванията си относно капацитета на клапана, тип на флуида, работна температура, входящ размер и типа на системата, в която ще бъде вложен.

ПРИЛОЖЕНИЕ

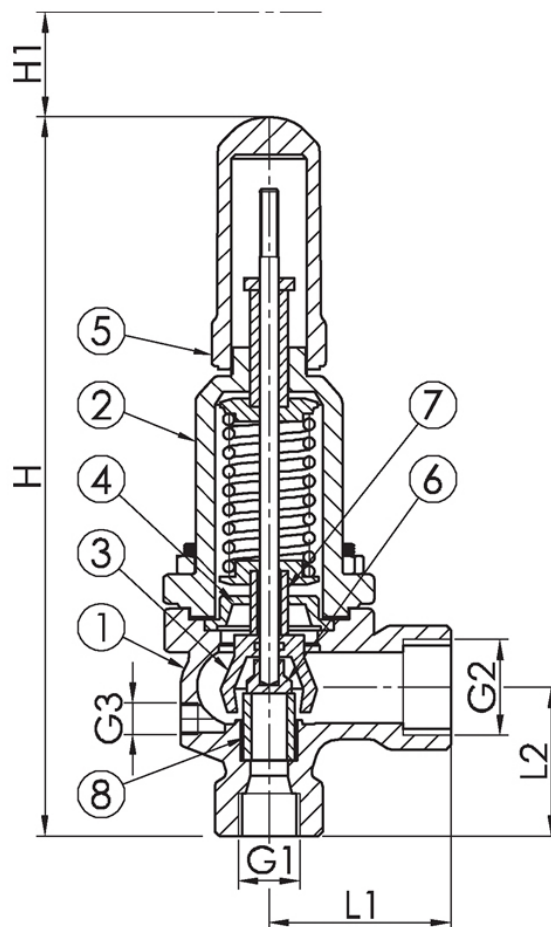
- Инсталации за обработка на вода и пара.
- Инсталации за обработка и съхранение на сгъстен въздух, технически и криогенни газове.
- Котли с топлоносител термично масло, инсталации работещи при големи дебити и химически реакции включващи екзотермични процеси.

РАБОТЕН ФЛУИД / СРЕДА

- Вода и пара.
- Термично масло, горива, смазочни масла и възпламеними хидравлични масла, петрол, въздух, газ, негорими хидравлични флуиди, питателна вода за котли, кондензат.

ОПЦИИ

- Отворен капак с ръчка за принудително отваряне.



№.	детайли	материали
1	Тяло	сив чугун EN-JL1040
2	Капак	сив чугун EN-JL1040
3.1	Повдигач	DN 25x40 ÷ DN 200x300 / EN-JS1030 (GGG 40)
3.2	Повдигач	до DN 20x32 / 1.4408 (AISI 316)
4	Крепеж	неръжд. ст. 1.4028 (AISI 420)
5	Капачка	сив чугун EN-JL1040
6	Клапан	неръжд. ст. 1.4028 (AISI 420)
7	Разделител	неръжд. ст. 1.4028 (AISI 420)
8	Седло	неръжд. ст. 1.4028 (AISI 420)

спецификация	
Стандарт	DIN
Присъед. на капака	болтово
Изпълнение	ъглово
Присъединяване	резба
Управление	автоматично

**КЛАПАН ПРЕДПАЗЕН ЧУГУНЕН
ПЪЛНОПОДЕМЕН РЕЗБОВИ DIN**

Материал сив чугун EN-JL1040

Налягане PN 16

Размер DN 20 - 25

Dn	Py	G1 x g2 (bsp)	L1	L2	H	H1	тегло (kg)
DN 20 x 32	Py 16	3/4" x 1 1/4"	80	65	320	112	4.8
DN 25 x 40	Py 16	1" x 1 1/2"	85	80	370	129	6.1