

КЛАПАН ПРЕДПАЗЕН МЕСИНГОВ ПРОПОРЦИОНАЛЕН РЕЗБОВИ HEROSE 06205

Материал месинг CW614N
Налягане PN 16-25
Размер DN 1/2" - 1 1/4"

ТЕХНИЧЕСКО ОПИСАНИЕ

Автоматичен предпазен клапан, отварящ се пропорционално при покачване на налягането. Константното усилие между силата на налягането и реакцията на затварящата пружина осигурява минимален поток, съответно разход на флуид при сработване на клапана. Пълно отваряне, при 10% надналягане от настройечното на клапана. При поръчка на клапан, моля да ни информирате за изискванията си относно капацитета на клапана, тип на флуида, температура, входящ размер и типа на системата, в която ще бъде вложен. Стандартен предпазен клапан с FPM уплътнител на седлото, открит капак с разтоварващи прозорци и устройство за принудително отваряне. Резба тип G (BSPP) съгласно ISO 228/1. Използва се като предпазно устройство, при прекомерно покачване на налягането в стационарни системи и подвижни газови цилиндри и съдове под налягане. Удобен за въздух и подобни газове. Работна температура: -20°C / -4°F (253K) up to +160°C / +320°F (433K), размер d07 подходящ и за хоризонтален монтаж.

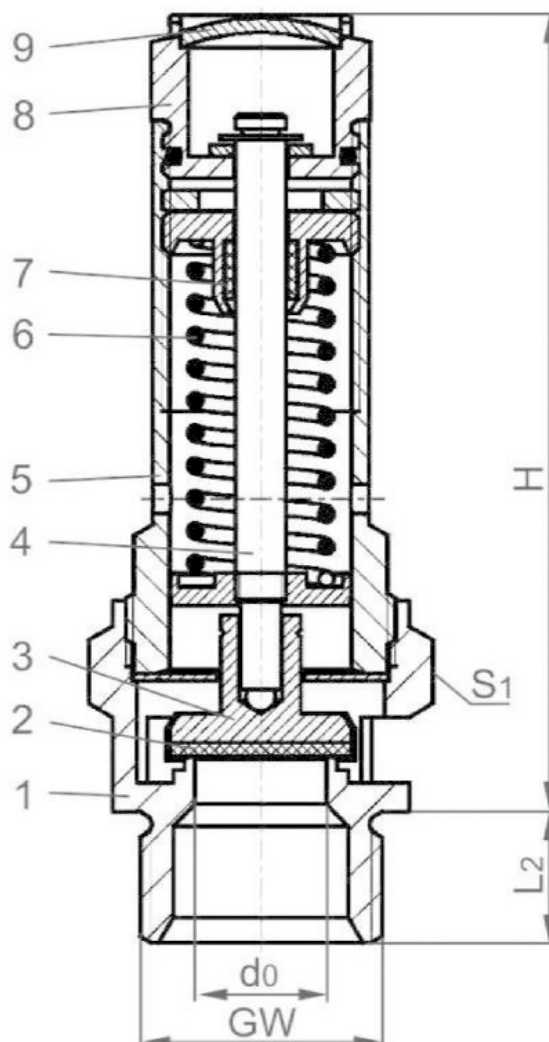
РАБОТЕН ФЛУИД / СРЕДА

Течности, газове, пара.

ИЗПЪЛНЕНИЕ

Само при запитване:

- неръждаем уплътнителен пръстен - неръждаема стомана 1.4571.
- външно никелово покритие на клапана.



No.	детайли	материали	спецификация	
1	Тяло	CW614N B 249 UNS C38500	Присъед. на капака	резбово
2	Седло	FPM (Viton)	Изпълнение	прав
3	Клапан	CW614N B 249 UNS C38500	Присъединяване	мъжка резба (BSPP)
4	Шпиндел	CW614N B 249 UNS C38500	Управление	автоматично/(принудително)
5	Капак	CW614N B 249 UNS C38500	Диапазон на работната температура	-20°C / -4°F (253K) до +160°C / +320°F (433K)
6	Пружина	1.1200 A 227		
7	Водач на шпиндела	тефлон/PTFE		
8	Повдигащо у-во.	CW614N B 249 UNS C38500		
9	Затваряща капачка	CW507L B 36 UNS C2680		

**КЛАПАН ПРЕДПАЗЕН МЕСИНГОВ
ПРОПОРЦИОНАЛЕН РЕЗБОВИ HEROSE
06205**

Материал месинг CW614N
Налягане PN 16-25
Размер DN 1/2" - 1 1/4"

настроечно налягане/температурен диапазон	
Налягане Bar	Температура °C
0,2 - 20 barg	-60 °C / + 220 °C

Dn	сечение	рамерен код	настр.налягане	височина	дължина	размер на ключ	тегло	коеф.пропускливост при 3.0 bar
Gw	Do	.x.	Bar	H	L2	S1	Ca. kg	aw
1/4	7	200	0.4-43	60	10	21	0.07	0.6
3/8	7	300	0.4-43	60	10	21	0.07	0.6
1/2	7	704	0.4-43	67	12	24	0.17	0.6
1/2	12	400	0.2-22	78	12	27	0.17	0.47
3/4	15	600	0.2-16	92	15	32	0.27	0.63
1	18	1000	0.2-18	110	18	41	0.48	0.63
1-1/4	20	1200	0.2-16	125	20	48	0.75	0.63

пропускателна способност								
P настр.	Gw	1/4	3/8	1/2	1/2	3/4	1	1-1/4
Bar (g)	Do (mm):	7.0	7.0	7.0	12.0	15.0	18.0	20.0
	Ao (mm ²):	38.48	38.48	38.48	113.1	176.7	254.5	314.2
	флуид:	въздух в m ³ /h при 0 °c и 1013.25 mbar						
0.2		-	-	-	30	60	86	106
0.4		19	19	19	42	84	121	150
0.6		23	23	23	52	104	150	186
0.8		28	28	28	61	124	178	220
1.0		32	32	32	70	142	205	253
2.0		50	50	50	113	239	345	426
3.0		67	67	67	156	327	472	582
4.0		85	85	85	196	411	592	731
5.0		102	102	102	236	496	714	881
6.0		120	120	120	276	579	834	1030
7.0		137	137	137	316	663	955	1179
8.0		155	155	155	357	749	1079	1332
9.0		172	172	172	398	833	1200	1482

**КЛАПАН ПРЕДПАЗЕН МЕСИНГОВ
ПРОПОРЦИОНАЛЕН РЕЗБОВИ HEROSE
06205**

Материал месинг CW614N

Налягане PN 16-25

Размер DN 1/2" - 1 1/4"

пропускателна способност								
Р настр.	Gw	1/4	3/8	1/2	1/2	3/4	1	1-1/4
Bar (g)	Do (mm):	7.0	7.0	7.0	12.0	15.0	18.0	20.0
	Ao (mm ²):	38.48	38.48	38.48	113.1	176.7	254.5	314.2
	флуид:	въздух в m ³ /h при 0 °с и 1013.25 mbar						
10.0		190	190	190	439	919	1324	1634
11.0		206	206	206	475	994	1432	1768
12.0		225	225	225	519	1087	1566	1934
14.0		260	260	260	599	1256	1809	2233
16.0		295	295	295	680	1424	2051	2532
18.0		330	330	330	760	-	2294	-
20.0		368	368	368	849	-	-	-
22.0		404	404	404	930	-	-	-
25.0		457	457	457	-	-	-	-
27.0		492	492	492	-	-	-	-
30.0		550	550	550	-	-	-	-
32.0		585	585	585				
34.0		621	621	621				
36.0		657	657	657				
38.0		692	692	692				
40.0		734	734	734				
42.0		770	770	770				
43.0		788	788	788				

Посочената пропускателна способност е отчетена при напълно отворен клапан.