

# КЛАПАН ПРЕДПАЗЕН НЕРЪЖДАЕМ ПЪЛНОПОДЕМЕН ФЛАНЦЕВИ DIN

Материал неръждаема ст. 1.4408; AISI 316  
Налягане PN 16-40  
Размер DN 20 - 200

## ТЕХНИЧЕСКО ОПИСАНИЕ

Автоматичен пълноподемен предпазен клапан, предотвратяващ критичното повишаване на налягането в системата. Максимално разтоварване при достигане на настроеното налягане на сработване. Пълно отваряне, при 5% надналягане от настроеното на клапана. При поръчка на клапан, моля да ни информирате за изискванията си относно капацитета на клапана, тип на флуида, работна температура, входящ размер и типа на системата, в която ще бъде вложен.

## ПРИЛОЖЕНИЕ

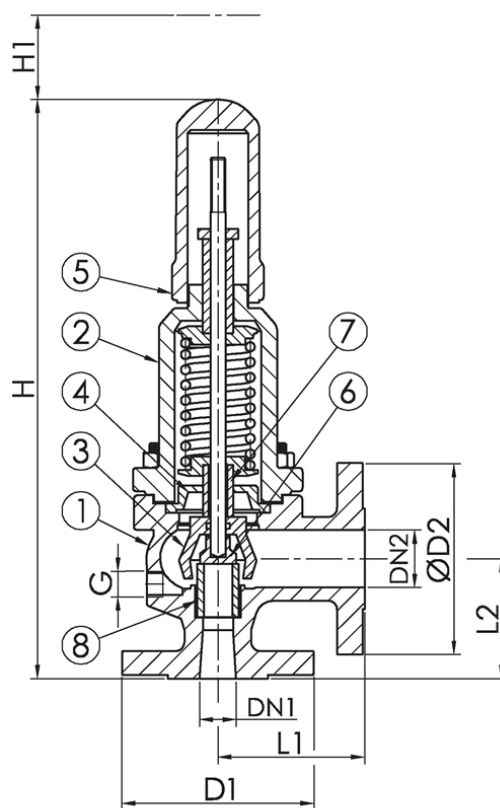
- Котли за наситена пара, паро-прегреватели и паро-подгреватели, инсталации за обработка и съхранение на съгъстен въздух.
- Котли с топлоносител термично масло, инсталации работещи при големи дебити и химически реакции включващи екзотермични процеси.
- Инсталации за съхранение на газ пропан бутан - LPG

## РАБОТЕН ФЛУИД / СРЕДА

- Пара, вода и технически газове.
- Термично масло, горива, смазочни масла и възпламеними хидравлични масла, петрол, въздух, газ, негорими хидравлични флуиди, питателна вода за котли, кондензат.
- Газ пропан бутан LPG.
- Корозивни флуиди и газове.

## ОПЦИИ

- Отворен капак с ръчка за принудително отваряне.



No.	детайли	материали	спецификация	
			Стандарт	DIN
1	Тяло	неръжд. ст. 1.4408 (AISI316)	Присъединяване	фланцево EN 1092-2
2	Капак на пружината	неръжд. ст. 1.4408 (AISI316)	Присъед. на капака	болтово
3	Повдигач	неръжд. ст. 1.4408 (AISI316)	Изпълнение	ъглово
4	Водач	неръжд. ст. 1.4401 (AISI316)		
5	Капачка	неръжд. ст. 1.4408 (AISI316)		
6	Клапан	неръжд. ст. 1.4542 (AISI630)		
7	Сепаратор	неръжд. ст. 1.4401 (AISI316)		
8	Седло	неръжд. ст. 1.4542 (AISI630)		
8	Седло	неръжд. ст. 1.4028 (AISI420)		

# КЛАПАН ПРЕДПАЗЕН НЕРЪЖДАЕМ ПЪЛНОПОДЕМЕН ФЛАНЦЕВИ DIN

Материал неръждаема ст. 1.4408; AISI 316

Налягане PN 16-40

Размер DN 20 - 200

макс. работно налягане (bar) / °C				
Темп.: °C	120°C	200°C	300°C	400°C
Bar	40	34	32	29

Dn / вход	Dn / изход	G	D1	D2	L1	L2	H	H1	тегло (kg)
DN 20 / Rn 40	DN 32 / Rn 40	1/4"	105	140	85	95	350	112	8.1
DN 25 / Rn 40	DN 40 / Rn 40	1/4"	115	150	95	105	395	129	10
DN 32 / Rn 40	DN 50 / Rn 40	1/4"	140	165	100	110	415	129	14
DN 40 / Rn 40	DN 65 / Rn 40	1/4"	150	185	115	130	500	148	20
DN 50 / Rn 40	DN 80 / Rn 40	1/4"	165	200	125	145	555	148	27
DN 65 / Rn 40	DN 100 / Rn 16	3/8"	185	220	140	150	660	191	39
DN 80 / Rn 40	DN 125 / Rn 16	3/8"	200	250	155	170	710	191	56
DN 100 / Rn 16	DN 150 / Rn 16	3/8"	235	285	175	180	810	191	83
DN 125 / Rn 16	DN 200 / Rn 16	1/2"	270	340	215	220	858	191	103
DN 150 / Rn 16	DN 250 / Rn 10	1/2"	300	395	225	245	1029	247	149
DN 200 / Rn 16	DN 300 / Rn 10	1/2"	360	445	265	290	1252	331	244