

# КЛАПАН ПРЕДПАЗЕН НЕРЪЖДАЕМ ПЪЛНОПОДЕМЕН РЕЗБОВИ DIN

Материал неръждаема ст. 1.4408; AISI 316  
Налягане PN 16  
Размер DN 20 - 25

## ТЕХНИЧЕСКО ОПИСАНИЕ

Автоматичен пълноподемен предпазен клапан, предотвратяващ критичното повишаване на налягането в системата. Максимално разтоварване при достигане на настроеното налягане на сработване. Пълно отваряне, при 5% надналягане от настроеното на клапана. При поръчка на клапан, моля да ни информирате за изискванията си относно капацитета на клапана, тип на флуида, работна температура, входящ размер и типа на системата, в която ще бъде вложен.

## ПРИЛОЖЕНИЕ

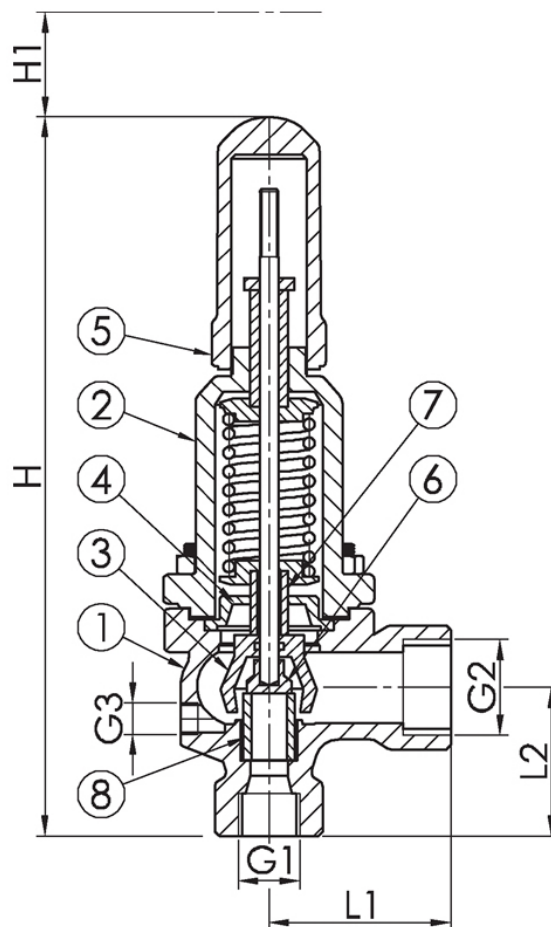
- Котли за наситена пара, паро-прегреватели и паро-подгреватели, инсталации за обработка и съхранение на съгъстен въздух.
- Котли с топлоносител термично масло, инсталации работещи при големи дебити и химически реакции включващи екзотермични процеси.
- Инсталации за съхранение на газ пропан бутан - LPG

## РАБОТЕН ФЛУИД / СРЕДА

- Пара, вода и технически газове.
- Термично масло, горива, смазочни масла и възпламеними хидравлични масла, петрол, въздух, газ, негорими хидравлични флуиди, питателна вода за котли, кондензат.
- Газ пропан бутан LPG.
- Корозивни флуиди и газове.

## ОПЦИИ

- Отворен капак с ръчка за принудително отваряне.



No.	детайли	материали	спецификация	
1	Тяло	неръжд. ст. 1.4408 (AISI 316)	Присъединяване на капачка	резбово
2	Капак на пружината	неръжд. ст. 1.4408 (AISI 316)	Изпълнение	ъглово
3	Повдигач	неръжд. ст. 1.4408 (AISI 316)	Присъединяване	резбово
4	Водач	неръжд. ст. 1.4401 (AISI 316)	Управление	автоматично
5	Капачка	неръжд. ст. 1.4408 (AISI 316)		
6	Клапан	неръжд. ст. 1.4542 (AISI 630)		
7	Сепаратор	неръжд. ст. 1.4401 (AISI 316)		
8	Седло	неръжд. ст. 1.4542 (AISI 630)		
8	Седло	неръжд. ст. 1.4028 (AISI 420)		

# КЛАПАН ПРЕДПАЗЕН НЕРЪЖДАЕМ ПЪЛНОПОДЕМЕН РЕЗБОВИ DIN

Материал неръждаема ст. 1.4408; AISI 316

Налягане PN 16

Размер DN 20 - 25

макс. работно налягане (bar) / °C				
Темп. °C	120°C	200°C	300°C	400°C
Bar	40	34	32	29

Dn	Pn	G1 x g2 (bsp)	L1	L2	H	H1	тегло (kg)
DN 20 x 32	Py 16	3/4" x 1 1/4"	80	65	320	112	4.8
DN 25 x 40	Py 16	1" x 1 1/2"	85	80	370	129	6.1