

КЛАПАН ПРЕДПАЗЕН СТОМАНЕН ПЪЛНОПОДЕМЕН ФЛАНЦЕВИ DIN

Материал стомана 1.0619

Налягане PN 16-40

Размер DN 20 - 200

ТЕХНИЧЕСКО ОПИСАНИЕ

Автоматичен пълноподемен предпазен клапан, предотвратяващ критичното повишаване на налягането в системата. Максимално разтоварване при достигане на настроеното налягане на сработване. Пълно отваряне, при 5% надналягане от настроеното на клапана. При поръчка на клапан, моля да ни информирате за изискванията си относно капацитета на клапана, тип на флуида, работна температура, входящ размер и типа на системата, в която ще бъде вложен.

ПРИЛОЖЕНИЕ

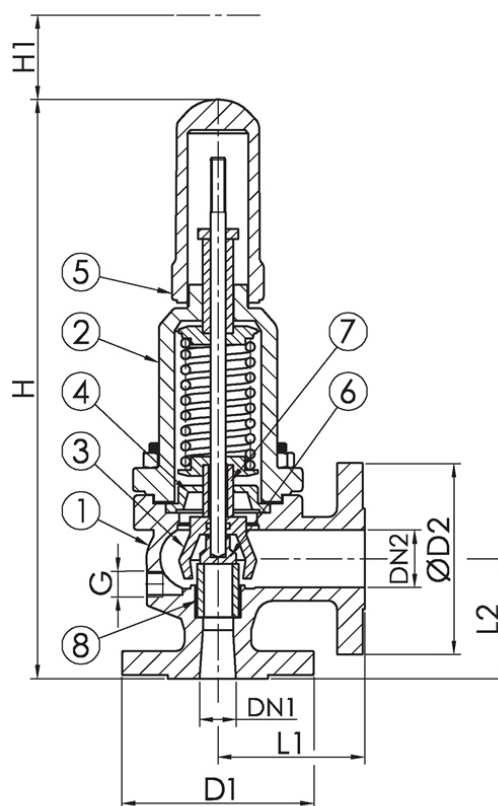
- Котли за наситена пара, паро-прегреватели и пароподгреватели, инсталации за обработка и съхранение на съгъстен въздух.
- Котли с топлоносител термично масло, инсталации работещи при големи дебити и химически реакции включващи екзотермични процеси.
- Инсталации за съхранение на газ пропан бутан - LPG

РАБОТЕН ФЛУИД / СРЕДА

- Пара, вода и технически газове.
- Термично масло, горива, смазочни масла и възпламеними хидравлични масла, петрол, въздух, газ, негорими хидравлични флуиди, питателна вода за котли, кондензат.
- Газ пропан бутан LPG.

ОПЦИИ

- Отворен капак с ръчка за принудително отваряне.



No.	детайли	материали	спецификация	
			Стандарт	DIN
1	Тяло	стомана EN 1.0619	Присъединяване	фланцево EN 1092-2
2	Капак на пружината	стомана EN 1.0619	Присъед. на капака	болтово
3.1	Повдигач Ду25x40 до 200x300	стомана EN 1.0619	Изпълнение	ъглово
3.2	Повдигач DN 20x32	неръждаема ст. 1.4408 (AISI316)		
4	Водач	неръждаема ст. 1.4028 (AISI420)		
5	Капачка	стомана EN 1.0619		
6	Клапан	неръждаема ст. 1.4028 (AISI420)		
7	Сепаратор	неръждаема ст. 1.4028 (AISI420)		
8	Седло	неръждаема ст. 1.4028 (AISI420)		

КЛАПАН ПРЕДПАЗЕН СТОМАНЕН ПЪЛНОПОДЕМЕН ФЛАНЦЕВИ DIN

Материал стомана 1.0619

Налягане PN 16-40

Размер DN 20 - 200

макс. работно налягане (bar) / °C							
Temp: °C	120°C	200°C	250°C	300°C	350°C	400°C	450°C
Bar:	40	35	32	28	24	21	20

Dn / вход	Dn / изход	G	D1	D2	L1	L2	H	H1	тегло (kg)
DN 20 / Rn 40	DN 32 / Rn 40	1/4"	105	140	85	95	350	112	8.1
DN 25 / Rn 40	DN 40 / Rn 40	1/4"	115	150	95	105	395	129	10
DN 32 / Rn 40	DN 50 / Rn 40	1/4"	140	165	100	110	415	129	14
DN 40 / Rn 40	DN 65 / Rn 40	1/4"	150	185	115	130	500	148	20
DN 50 / Rn 40	DN 80 / Rn 40	1/4"	165	200	125	145	555	148	27
DN 65 / Rn 40	DN 100 / Rn 16	3/8"	185	220	140	150	660	191	39
DN 80 / Rn 40	DN 125 / Rn 16	3/8"	200	250	155	170	710	191	56
DN 100 / Rn 16	DN 150 / Rn 16	3/8"	235	285	175	180	810	191	83
DN 125 / Rn 16	DN 200 / Rn 16	1/2"	270	340	215	220	858	191	103
DN 150 / Rn 16	DN 250 / Rn 10	1/2"	300	395	225	245	1029	247	149
DN 200 / Rn 16	DN 300 / Rn 10	1/2"	360	445	265	290	1252	331	244