

КОНДЕНЗОТДЕЛИТЕЛ ПОПЛАВКОВ ФЛАНЦЕВИ / РЕЗБОВИ ADCA FLT 14I - DN 40-50

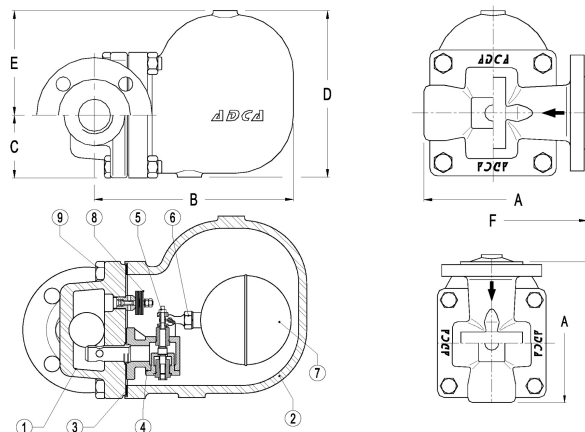
Материал неръждаема ст.1.4408

Налягане PN 16

Размер DN 40 - 50

ТЕХНИЧЕСКИ ХАРАКТЕРИСТИКИ

Серията неръждаеми поплавкови кондензоотделители модел FLT 14I (с термостатичен обезвъздушител) са конструирани за работа в широк диапазон от работни налягания и могат да бъдат влагани както в системи с ниско така и в системи с високо работно налягане. Типичното им приложение е в отоплители и тооплообменни апарати, осушители, съдове под налягане и всички видове приложения, където се налага непрекъснато дрениране на кондензат. Присъединяването се извършва на резба или фланцево като е възможен хоризонтален и вертикален монтаж.



РАБОТЕН ФЛУИД / СРЕДА

- Наситена и прегрята пара

ИЗПЪЛНЕНИЕ

- на резба: ISO7/1 Rp (BS21)
- на фланци: EN 1092-1 PN16 или ANSI
- модели: FLT14I-4,5 , 10 and 14

ИНСТРУКЦИИ ЗА ИНСТАЛАЦИЯ

- В хоризонтално или вертикално положение.

ОСНОВНИ ПРЕДИМСТВА

Контролирано кондензоотделяне.
Дрениране на кондензата при постоянна температура.
Не се повлияват от малки или големи промени в натоварването и налягането на системата.
Отлично обезвъздушаване (чрез термостатичен обезвъздушител).

КОНДЕНЗОТДЕЛИТЕЛ ПОПЛАВКОВ ФЛАНЦЕВИ / РЕЗБОВИ ADCA FLT 14I - DN 40-50

Материал неръждаема ст.1.4408

Налягане PN 16

Размер DN 40 - 50

№	детайли	материал	спецификация	
			Стандарт	DIN
1	Тяло	CF8M / 1.4408	Присъединяване	фланцево DN 40 - DN 50 / резбово 1 1/2" - 2"
2	Капак	CF8M / 1.4408		
3	Гарнитура	неръждаема ст./графит	Присъед. на капака	болтово
4	Седло	CF8 / 1.4308		
5	Клапан	AISI 420 / 1.4021	Изпълнение	прав
6	Рамо	AISI 304 / 1.4301		
7	Поплавък	AISI 304 / 1.4301	Обезвъздушаване	автоматично
8	Обезвъздушител	неръждаема ст. (биметален)		
9	Болт	неръждаема ст. A2-70	Монтаж	хоризонтално / вертикално
			максимално диференциално налягане	4,5 ; 10 ; 14 Bar

максимални работни условия		
максимално работно налягане		т макс. °C
фланцево pn16	фланцево ansi 150 lb	
16 bar	16 bar	100 °C
14,5 bar	14,8 bar	150 °C
13,4 bar	13,6 bar	200 °C
12,7 bar	12 bar	250 °C

размери (mm)												
Резбови							Фланцеви EN PN16			Фланцеви ANSI 150 lb		
Размер	A	B	C	D	E	(kg)	F	B	(kg)	F	B	(kg)
40 - 11/2"	210	248	79	208	131	16,9	230	248	20,3	230	248	19,1
50 - 2"	210	248	79	208	131	17,5	230	248	20,7	230	248	20,5

пропускателна способност (kg/h)										
МОДЕЛ	РАЗМЕР	ДИФЕРЕНЦИАЛНО НАЛЯГАНЕ (bar)								
		0,5	1	1,5	2	4,5	7	10	12	14
FLT14I - 4,5	40 to 50	2400	3400	3900	4500	7300	-	-	-	-
FLT14I - 10	40 to 50	1500	2000	2600	3000	4000	5400	6200	-	-
FLT14I - 14	40 to 50	950	1300	1600	1800	2600	3250	3900	4210	4950