

КОНДЕНЗОТДЕЛИТЕЛ ПОПЛАВКОВ РЕЗБОВИ / ФЛАНЦЕВИ ADCA FLT 14I DN 15 - 20

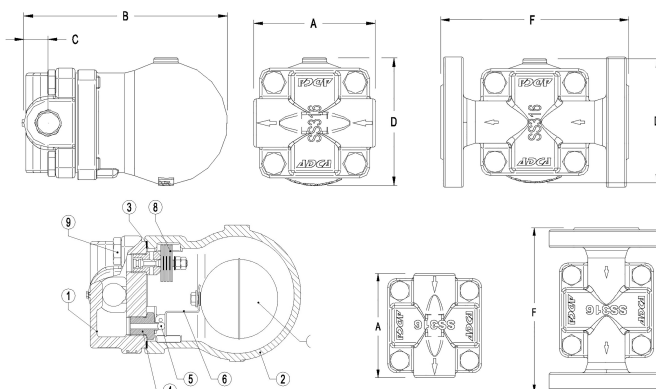
Материал неръждаема ст.1.4408

Налягане PN 16

Размер 1/2" - 3/4"

ТЕХНИЧЕСКИ ХАРАКТЕРИСТИКИ

Серията неръждаеми поплавкови - кондензоотделители модел FLT 14I (с термостатичен обезвъздушител) са конструирани за работа в широк диапазон от работни налягания и могат да бъдат влагани както в системи с ниско, така и в системи с високо работно налягане. Типичното им приложение е в отоплители и тооплообменни апарати, осушители, съдове под налягане и други приложения, където се налага непрекъснато дренiranje на кондензат. Присъединяването се извършва на резба или фланцево като е възможен хоризонтален и вертикален монтаж.



РАБОТЕН ФЛУИД / СРЕДА

- Наситена и прегрята пара

ИЗПЪЛНЕНИЕ

- на резба: ISO7/1 Rp (BS21)
- на фланци: EN 1092-1 PN16 или ANSI #150
- модели: FLT14I-4,5 , 10 и 14

ИНСТРУКЦИИ ЗА ИНСТАЛАЦИЯ

- В хоризонтално или вертикално положение.

ОСНОВНИ ПРЕДИМСТВА

- Контролирано кондензоотделяне.
- Дренiranje на кондензата при постоянна температура.
- Не се повлияват от малки или големи промени в натоварването и налягането на системата.
- Отлично обезвъздушаване (чрез термостатичен обезвъздушител).

КОНДЕНЗОТДЕЛИТЕЛ ПОПЛАВКОВ РЕЗБОВИ / ФЛАНЦЕВИ ADCA FLT 14I DN 15 - 20

Материал неръждаема ст.1.4408
Налягане PN 16
Размер 1/2" - 3/4"

№	позиция	материал	спецификация	
			Стандарт	DIN
1	Тяло	CF8M / 1.4408	Стандарт	DIN
2	Капак	CF8M / 1.4408	Присъединяване	резбово 1/2" - 3/4" ; фланцево EN 1092-1 PN16 или ANSI #150
3	Уплътнение	неръждаема ст. / графит		
4	Седло	AISI 410 / 1.4006	Присъед. на капака	болтово
5	Клапан	AISI 440C / 1.4125	Изпълнение	прав
6	Рамо	AISI 304 / 1.4301	Обезвъздушаване	автоматично
7	Поплавък	AISI 304 / 1.4301	Монтаж	хоризонтално / вертикално
8	Обезвъздушител термостатичен	неръждаема ст. (биметална)	Максимално диференциално налягане	4,5 ; 10 ; 14 Bar
9	Болт	неръждаема ст. A2-70		

максимални работни условия		
максимално работно налягане / bars		т макс. [°C]
фланцево en pn 16	фланцево ansi 150 lb	
16 bar	16 bar	100 °C
14,5 bar	14,8 bar	150 °C
13,4 bar	13,6 bar	200 °C
12,7 bar	12 bar	250 °C

размери (mm)									
РЕЗБОВИ					ФЛАНЦЕВИ EN PN 16			ФЛАНЦЕВИ ANSI #150 lb	
SIZE	A	B	C	D	(kg)	F	(kg)	F	(kg)
1/2" DN 15	95	160	23	100	3,5	150	5	150	4,5
3/4" DN 20	95	160	23	100	3,5	150	5,5	150	4,7

пропускателна способност (kg/h)													
МОДЕЛ	РАЗМЕР	ДИФЕРЕНЦИАЛНО НАЛЯГАНЕ (bar)											
		0,5	1	1,5	2	3	4,5	6	7	8	9	10	12
FLT14I - 4,5	15 до 20	200	280	320	360	400	495	-	-	-	-	-	-
FLT14I - 10	15 до 20	110	140	175	190	230	280	300	330	350	390	405	-

КОНДЕНЗОТДЕЛИТЕЛ ПОПЛАВКОВ
РЕЗБОВИ / ФЛАНЦЕВИ ADCA FLT 14I DN 15 -
20

Материал неръждаема ст.1.4408

Налягане PN 16

Размер 1/2" - 3/4"

пропускателна способност (kg/h)														
FLT14I - 14	15 до 20	70	100	120	140	155	190	210	220	225	230	260	280	300