

# КОНДЕНЗОТДЕЛИТЕЛ ПОПЛАВКОВ РЕЗБОВИ / ФЛАНЦЕВИ ADCA FLT 14I DN 25

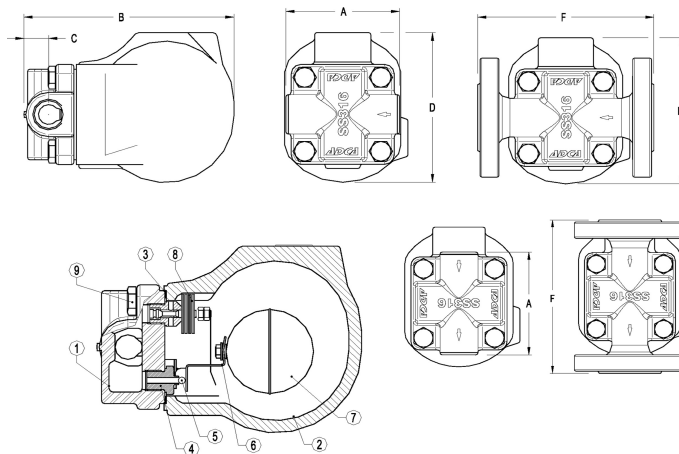
Материал неръждаема ст.1.4408

Налягане PN 16

Размер DN 25

## ТЕХНИЧЕСКИ ХАРАКТЕРИСТИКИ

Серията неръждаеми поплавкови кондензоотделители модел FLT 14I (с термостатичен обезвъздушител) са конструирани за работа в широк диапазон от работни налягания и могат да бъдат влагани както в системи с ниско така и в системи с високо работно налягане. Типичното им приложение е в отоплителни и тооплообменни апарати, осушители, съдове под налягане и всички видове приложения, където се налага непрекъснато дрениране на кондензат. Присъединяването се извършва на резба или фланцево като е възможен хоризонтален и вертикален монтаж.



## РАБОТЕН ФЛУИД / СРЕДА

- Наситена и прегрята пара

## ИЗПЪЛНЕНИЕ

- на резба: ISO7/1 Rp (BS21)
- на фланци: EN 1092-1 PN16 или ANSI
- модели: FLT14I-4,5 , 10 and 14

## ИНСТРУКЦИИ ЗА ИНСТАЛАЦИЯ

- В хоризонтално или вертикално положение.

## ОСНОВНИ ПРЕДИМСТВА

Контролирано кондензоотделяне.  
Дрениране на кондензата при постоянна температура.  
Не се повлияват от малки или големи промени в натоварването и налягането на системата.  
Отлично обезвъздушаване (чрез термостатичен обезвъздушител).

| No. | детайли                      | материали                    | спецификация                      |   |
|-----|------------------------------|------------------------------|-----------------------------------|---|
|     |                              |                              | Стандарт                          | DIN                                       |
| 1   | Тяло                         | неръждаема ст. CF8M / 1.4408 | Присъединяване                    | на резба 1" / фланцево EN 1092-1 или ANSI |
| 2   | Капак                        | неръждаема ст. CF8M / 1.4408 | Присъед. на капака                | болтово                                   |
| 3   | Гарнитура                    | неръждаема ст./графит        | Изпълнение                        | прав                                      |
| 4   | Седло                        | AISI 410 / 1.4006            | Обезвъздушаване                   | автоматично                               |
| 5   | Клапан                       | AISI 440C / 1.4125           | Монтаж                            | хоризонтално / вертикално                 |
| 6   | Рамо                         | AISI 304 / 1.4301            | Максимално диференциално налягане | 4,5 ; 10 ; 14 Bar                         |
| 7   | Поплавък                     | AISI 304 / 1.4301            |                                   |   |
| 8   | Обезвъздушител термостатичен | неръждаем (биметален)        |                                   |   |
| 9   | Болтове                      | неръждаема ст. A2-70         |                                   |   |

**КОНДЕНЗОТДЕЛИТЕЛ ПОПЛАВКОВ  
РЕЗБОВИ / ФЛАНЦЕВИ ADCA FLT 14I DN 25**

Материал неръждаема ст.1.4408

Налягане PN 16

Размер DN 25

| <b>максимални работни условия</b>          |                             |                     |
|--|-----------------------------|---------------------|
| <b>максимални работни налягания / bars</b> |                             | <b>т макс. [°C]</b> |
| <b>фланцево рп 16</b>                      | <b>фланцево ansi 150 lb</b> |                     |
| 16 bar                                     | 16 bar                      | 100 °C              |
| 14,5 bar                                   | 14,8 bar                    | 150 °C              |
| 13,4 bar                                   | 13,6 bar                    | 200 °C              |
| 12,7 bar                                   | 12 bar                      | 250 °C              |

| <b>размери (mm)</b> |    |     |    |     |      |                   |      |                      |      |
|---------------------|----|-----|----|-----|------|-------------------|------|----------------------|------|
| Резбово             |    |     |    |     |      | Фланцево EN PN 16 |      | Фланцево ANSI 150 lb |      |
| Размер              | A  | B   | C  | D   | (kg) | F                 | (kg) | F                    | (kg) |
| 1" - 25             | 95 | 178 | 23 | 128 | 5,2  | 160               | 7,7  | 160                  | 7,3  |

| <b>пропускателна способност (kg/h)</b> |         |                              |     |     |     |     |     |     |     |     |     |     |     |     |
|--|---------|------------------------------|-----|-----|-----|-----|-----|-----|-----|-----|-----|-----|-----|-----|
| МОДЕЛ                                  | РАЗМЕР  | ДИФЕРЕНЦИАЛНО НАЛЯГАНЕ (bar) |     |     |     |     |     |     |     |     |     |     |     |     |
|  |         | 0,5                          | 1   | 1,5 | 2   | 3   | 4,5 | 6   | 7   | 8   | 9   | 10  | 12  | 14  |
| FLT14I - 4,5                           | 1" - 25 | 230                          | 330 | 400 | 440 | 535 | 630 | -   | -   | -   | -   | -   | -   | -   |
| FLT14I - 10                            | 1" - 25 | 150                          | 200 | 250 | 280 | 340 | 400 | 460 | 495 | 520 | 550 | 595 | -   | -   |
| FLT14I - 14                            | 1" - 25 | 120                          | 150 | 190 | 220 | 260 | 320 | 380 | 400 | 425 | 440 | 480 | 510 | 550 |