

# КОНДЕНЗОТДЕЛИТЕЛ ПОПЛАВКОВ РЕЗБОВИ / ФЛАНЦЕВИ ADCA FLT 32

Материал стомана 1.0619

Налягане PN 16-40

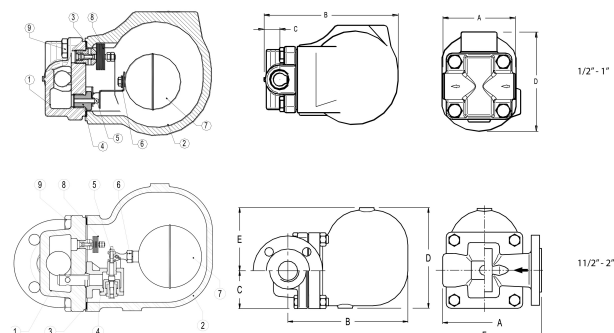
Размер 1/2" - 2"

## ТЕХНИЧЕСКО ОПИСАНИЕ

Поплавковите кондензоотделители FLT32 (с интегрален обезвъздушител) са конструирани за работа с много и различни по вид парни системи работещи с ниско и високо налягане.

Типичното им приложение включва подгреватели, топлообменни апарати, осушители, съдове с под налягане и други приложения където се налага продължително дрениране на системата.

Присъединяването е на резба или фланцево и са подходящи за хоризонтален или вертикален монтаж.



Максимално диференциално налягане:

FLT32-4,5: 4,5 bar

FLT32- 10: 10 bar

FLT32- 14: 14 bar

FLT32- 21: 21 bar

## ОСНОВНИ ФУНКЦИИ

Контролирано разтоварване.

Дренира кондензат с близка температура до тази на парата.

Не се влияят от резки промени в натоварването и налягането на системата.

Отлично обезвъздушаване (чрез термостатичен обезвъздушител)

При запитване:

- Хоризонтален монтаж с посока на флуида от ляво на дясно (L-R)

- Вертикален монтаж с посока на флуида от горе на долу (V)

## РАБОТЕН ФЛУИД / СРЕДА

Наситена и прегрята пара.

## ИЗПЪЛНЕНИЕ

- Модел с завишен капацитет (HC)
- Версия SLR (Освобождаваща парна блокировка)
- Вграден вътрешен филтриращ елемент
- Вертикален монтаж с посока на флуида от горе на долу
- Обезвъздушител термостатичен

# КОНДЕНЗОТДЕЛИТЕЛ ПОПЛАВКОВ РЕЗБОВИ / ФЛАНЦЕВИ ADCA FLT 32

Материал стомана 1.0619

Налягане PN 16-40

Размер 1/2" - 2"

№	позиция	материал	спецификация	
			Стандарт	DIN
1	Тяло	стомана EN GP240GH / 1.0619	Стандарт на присъединяване	резба BSPP / Фланцево EN1092-2, ANSI #150 - 300
2	Капак	стомана EN GP240GH / 1.0619	Присъед. на капака	болтово
3	Уплътнение	неръжд. ст. / графит	Изпълнение	прав
4.1	Седло от DN15 до DN25	неръжд. ст. AISI 410 / 1.4006	Управление	автоматично с автоматично изпускане
4.2	Седло от DN40 до DN50	неръжд. ст. CF8 / 1.4308		
5.1	Клапан	неръжд. ст. AISI 440C / 1.4125	Максимално диференциално налягане	4,5; 10; 14; 21 Bar
5.2	Клапан	неръжд. ст. AISI 420C / 1.4021	Монтаж	хоризонтален / вертикален
6	Лост	неръжд. ст. AISI 304 / 1.4301		
7	Поплавък	неръжд. ст. AISI 304 / 1.4301		
8	Обезвъздушител термостатичен	неръждаема стомана (биметална)		
9	Болт	стомана клас 8.8		

пропускателна способност (kg/h)																
МОДЕЛ	РАЗМЕР	ДИФЕРЕНЦИАЛНО НАЛЯГАНЕ (bar)														
		DN	0,5	1	1,5	2	3	4,5	6	7	8	9	10	12	14	16
FLT32-4,5	15-25	230	330	400	440	535	630	-	-	-	-	-	-	-	-	-
FLT32-10	15-25	150	200	250	280	340	400	460	495	520	550	595	-	-	-	-
FLT32-14	15-25	120	150	190	220	260	320	380	400	425	440	480	510	550	-	-
FLT32-21	15-25	60	80	90	115	135	160	190	200	220	230	240	260	270	290	300
FLT32-4,5	40-50	2400	3400	3900	4500		7300		-			-	-	-	-	-
FLT32-10	40-50	1500	2000	2600	3000		4000		5400			6200	-	-	-	-
FLT32-14	40-50	950	1300	1600	1800		2600		3250			3900	4210	4950	-	-
FLT32-21	40-50	950	1300	1600	1800		2600		3250			3900	4210	4950	5000	5600

размери (mm)																						
РЕЗБОВИ								EN PN16/40		ANSI 150 lb		ANSI 300 lb		ANSI 300 lb								
РАЗМЕР								A	B	C	D	E	(kg)	F	(kg)	F	(kg)	F	(kg)	F	B	(kg)
1/2" - DN 15								95	178	23	128	-	5,2	150	6,7	150	6,2	150	7	-	-	-

**КОНДЕНЗОТДЕЛИТЕЛ ПОПЛАВКОВ  
РЕЗБОВИ / ФЛАНЦЕВИ ADCA FLT 32**

Материал стомана 1.0619

Налягане PN 16-40

Размер 1/2" - 2"

размери (mm)															
3/4" - DN 20	95	178	23	128	-	5,2	150	7,4	150	6,6	150	8,2	-	-	-
1" - DN 25	95	178	23	128	-	5,2	160	7,8	160	7,4	160	9	-	-	-
1 1/2" - DN 40	210	248	79	208	131	16,9	230	248	20,3	230	248	19,1	230	248	22,1
2" - DN 50	210	248	79	208	131	17,5	230	248	20,7	230	248	20,5	230	248	22,3

макс. работно налягане (bar) / °c	-10/100 °c	200 °c	250 °c	300 °c	[°c]	
PN 40	37,1	33,3	30,4	27,6	[bar]	
PMO - максимално работно налягане					32	[bar]
TMO - максимална работна температура					250 °C	[°C]
максимално диференциално налягане					4,5	[bar]