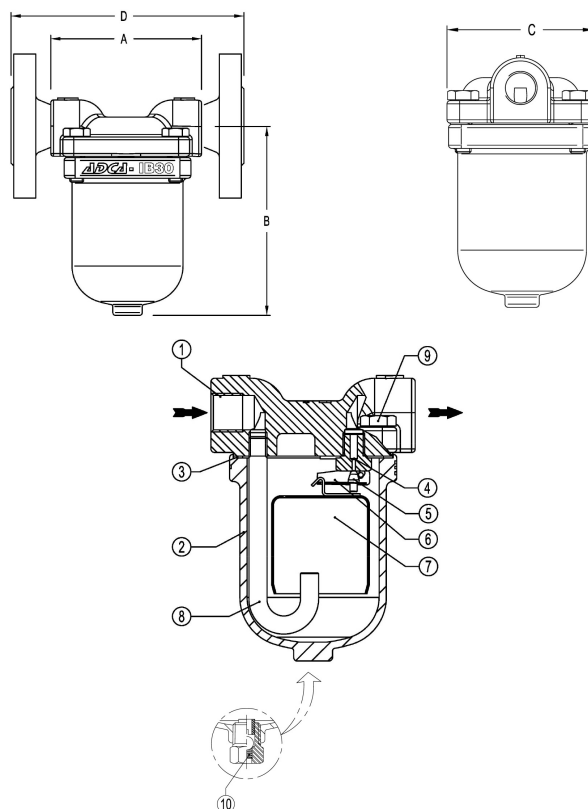


КОНДЕНЗОТДЕЛИТЕЛ С ИНВЕРСНО БУТАЛО ADCA IB30S / IB30SS

Материал неръжд. стомана 1.4408 ;
стомана 1.0460
Налягане PN 40
Размер DN 15 - 25

ТЕХНИЧЕСКО ОПИСАНИЕ

Серията кондензоотделители IB30 са конструкция с инверсно бутало и са препоръчват за употреба в системи където се изисква продължителна ефикасна и безпроблемна работа. Те не спират да изпълняват функциите си, дори при напълно отворен или затворен проход и тази причина ги прави подходящи за употреба при средни и високи налягания на парата. Присъединяването е на резба или фланцево.



РАБОТЕН ФЛУИД / СРЕДА

- Наситена пара

ИЗПЪЛНЕНИЕ

- на резба ISO7/1 Rp (BS21)
- фланцево EN 1092-1 PN40 или ANSI

ИНСТРУКЦИИ ЗА ИНСТАЛАЦИЯ

- В хоризонтално положение.

ОСНОВНИ ПРЕДИМСТВА

- Контролирано разтоварване.
- Дренира кондензат с близка температура до тази на парата.
- Не се влияе от хидравлични удари и вибрации в системата.
- Лесни за поддръжка.

No.	детайли материал	ib 30 s	Ib 30 ss	спецификация	
				Стандарт	DIN / ANSI
1	Тяло	P250GH/1.0460	CF8M / 1.4408	Присъединяване	резбово BSP / фланцево EN 1092-1 или ANSI
2	Капак	CF8M / 1.4408	CF8M / 1.4408	Присъед. на капака	резбово
3	Гарнитура	графит/графит	графит/графит	Изпълнение	прав
4	Седло	AISI 410 / 1.4006	AISI 410 / 1.4006	Управление	автоматично
5	Клапан	AISI 410 / 1.4006	AISI 410 / 1.4006	Обезвъздушаване	автоматично
6	Рамо	AISI 304 / 1.4301	AISI 304 / 1.4301	Монтаж	хоризонтално
7	Бутало	AISI 304 / 1.4301	AISI 304 / 1.4301	Максимални диференциални налягания:	
8	Входяща тръба	AISI 304 / 1.4301	AISI 304 / 1.4301	IB30S-4 - IB30SS-4	4 bar
9	Болтове	A2 - 70	A2 - 70	IB30S-8 - IB30SS-8	8 bar
10	Устройство против обледеняване	AISI 304 / 1.4301	AISI 304 / 1.4301	IB30S-12 - IB30SS-12	12 bar

КОНДЕНЗОТДЕЛИТЕЛ С ИНВЕРСНО БУТАЛО ADCA IB30S / IB30SS

Материал неръжд. стомана 1.4408 ;
стомана 1.0460
Налягане PN 40
Размер DN 15 - 25

максимални работни условия				
максимално работно налягане / bars				
Ib30s фланцево		Ib30ss фланцево		
Pn 40 / ansi 300	Ansi 150	Pn 40 / ansi 300	Ansi 150	T макс. °C
37,1 bar	15,4 bar	40 bar	16 bar	100 °C
33,3 bar	13,8 bar	33,7 bar	13,6 bar	200 °C
25,7 bar	8,4 bar	28,5 bar	8,4 bar	350 °C
23,8 bar	6,5 bar	27,4 bar	6,5 bar	400 °C

пропускателна способност kg/h												
МОДЕЛ	DN	ДИФЕРЕНЦИАЛНО НАЛЯГАНЕ (bar)										
		1	2	3	4	5	6	7	8	10	11	12
IB30 - 4	15 - 25	280	390	470	530							
IB30 - 8	15 - 25	190	260	320	360	400	430	460	500			
IB30 - 12	15 - 25	160	220	260	290	320	360	370	400	440	480	490

размери (mm) - ib30s										
Резбови и на фланци					EN PN 16 / 40		ANSI 150		ANSI 300	
DN	A	B	C	kg	D	kg	D	kg	D	kg
15 - 1/2"	110	125	92	2,3	170	3,8	170	3,3	170	4,1
20 - 3/4"	110	125	92	2,3	170	4,3	170	3,7	170	5,3
25 - 1"	110	125	92	2,3	180	4,9	180	4,5	180	6,1

РАЗМЕРИ (mm) - IB30SS										
Резбови и на фланци					EN PN 16 / 40		ANSI 150		ANSI 300	
DN	A	B	C	kg	D	kg	D	kg	D	kg
15 - 1/2"	110	125	92	2,3	170	3,8	170	3,3	170	4,1
20 - 3/4"	110	125	92	2,3	170	4,3	170	3,7	170	5,3
25 - 1"	160	125	92	2,3	180	4,9	180	4,5	180	6,5