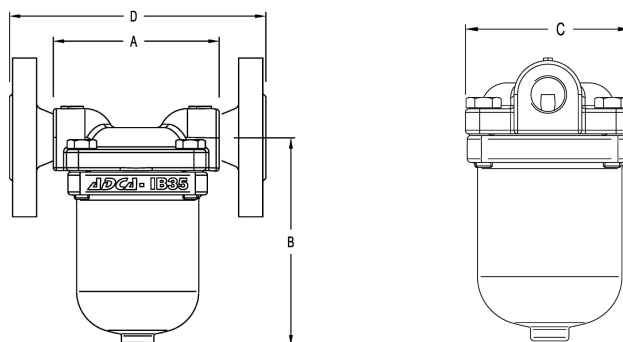


КОНДЕНЗОТДЕЛИТЕЛ С ИНВЕРСНО БУТАЛО ADCA IB35S / IB35SS

Материал неръжд. стомана 1.4408 ;
стомана 1.0460
Налягане PN 40
Размер DN 15 - 25

ТЕХНИЧЕСКО ОПИСАНИЕ

Серията кондензоотделители IB30 са конструкция с инверсно бутало и се препоръчват за употреба в системи където се изисква продължителна ефикасна и безпроблемна работа. Те не спират да изпълняват функциите си, дори при напълно отворен или затворен проход и тази причина ги прави подходящи за употреба при средни и високи налягания на парата. Присъединяването е на резба или фланцево.



РАБОТЕН ФЛУИД / СРЕДА

- наситена пара

ИЗПЪЛНЕНИЕ

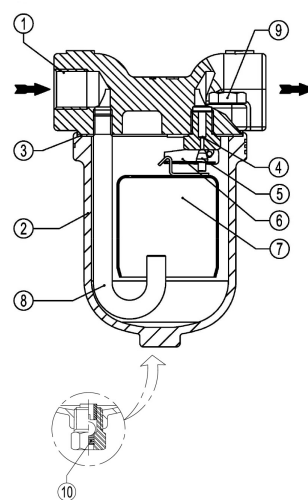
- резбово ISO7/1 Rp (BS21)
- фланцево EN 1092-1 PN40 or ANSI

ИНСТРУКЦИИ ЗА ИНСТАЛАЦИЯ

- В хоризонтално положение.

ОСНОВНИ ПРЕДИМСТВА

- Контролирано разтоварване.
- Дренира кондензат с близка температура до тази на парата.
- Не се влияе от хидравлични удари и вибрации в системата.
- Лесни за поддръжка.



No.	детайли	материали ib35s	материали ib 35 ss	спецификация	
				Стандарт	DIN / ANSI
1	Тяло	P250GH/1.0460	CF8M / 1.4408	Стандарт	DIN / ANSI
2	Капак	CF8M / 1.4408	CF8M / 1.4408	Присъединяване	резбово BSP / фланцево EN 1092-1 или ANSI
3	Гарнитура	графит	графит	Присъед. на капака	резбово
4	Седло	Седло AISI 410 / 1.4006	Седло AISI 410 / 1.4006	Изпълнение	прав
5	Клапан	Седло AISI 410 / 1.4006	Седло AISI 410 / 1.4006	Управление	автоматично
6	Рамо	AISI 304 / 1.4301	AISI 304 / 1.4301	Обезвъздушител	автоматично
7	Бутало	AISI 304 / 1.4301	AISI 304 / 1.4301	Монтаж	хоризонтално положение
8	Входяща тръба	AISI 304 / 1.4301	AISI 304 / 1.4301	МАКСИМАЛНИ ДИФЕРЕНЦИАЛНИ НАЛЯГАНИЯ	
9	Болтове	A2 - 70	A2 - 70	IB35S-17 - IB35SS-17	17 bar
10	Устройство против обледеняване	AISI 304 / 1.4301	AISI 304 / 1.4301	IB35S-27 - IB35SS-27	27 bar

**КОНДЕНЗОТДЕЛИТЕЛ С ИНВЕРСНО
БУТАЛО ADCA IB35S / IB35SS**

Материал неръжд. стомана 1.4408 ;
стомана 1.0460
Налягане PN 40
Размер DN 15 - 25

максимални работни условия				
максимално работно налягане / bars				
Ib 35 s фланцево		Ib 35 ss фланцево		
Pn40 / ansi 300	Ansi 150	Pn 40 / ansi 300	Ansi 150	т макс. °c
37.1	15.4	40	16	100 °C
33.3	13.8	33.7	13.6	200 °C
25.7	8.4	28.5	8.4	350 °C
23.8	6.5	27.4	6.5	400 °C

пропускателна способност kg/h																		
МОДЕЛ	DN	ДИФЕРЕНЦИАЛНО НАЛЯГАНЕ (bar)																
		1	2	3	4	5	6	7	8	10	11	12	14	17	20	22	24	27
IB35-17	15 -25	140	180	200	215	225	235	240	250	265	270	275	280	400				
IB35-27	15 -25	80	100	115	120	125	132	137	140	150	153	155	152	233	240	245	250	255

размери (mm) ib35s											
резбови и на фланци					EN PN 16 / 40		ANSI 150		ANSI 300		
DN	A	B	C	kg	D	kg	D	kg	D	kg	
15 - 1/2"	110	125	92	2.3	170	3.8	170	3.3	170	4.1	
20 - 3/4"	110	125	92	2.3	170	4.3	170	3.7	170	5.3	
25 - 1"	160	125	92	2.3	180	4.9	180	4.5	180	6.5	

РАЗМЕРИ (mm) IB35SS											
резбови и на фланци					EN PN 16 / 40		ANSI 150		ANSI 300		
DN	A	B	C	kg	D	kg	D	kg	D	kg	
15 - 1/2"	110	125	92	2.3	170	3.8	170	3.3	170	4.1	
20 - 3/4"	110	125	92	2.3	170	4.3	170	3.7	170	5.3	
25 - 1"	160	125	92	2.3	180	4.9	180	4.5	180	6.5	