

КОНДЕНЗОТДЕЛИТЕЛ ТЕРМОДИНАМИЧЕН РЕЗБОВИ TLV А3N

Материал сив чугун EN-JL1040

Налягане PN 16

Размер 1/2" - 1"

ТЕХНИЧЕСКИ ХАРАКТЕРИСТИКИ

Термодинамичните кондензотделители са много подходящи за дренаж на главни паропроводи, водоотделители. Имат голям капацитет на дрениране като същевременно са и удачен избор при монтаж в тесни пространства, тъй като са с малки размери.

РАБОТЕН ФЛУИД / СРЕДА

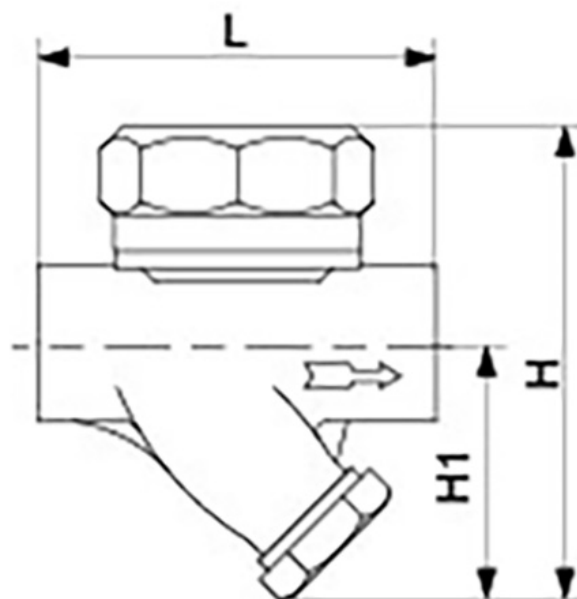
- Пара

ИЗПЪЛНЕНИЕ

- TLV тип А3N (на резба)

ИНСТРУКЦИИ ЗА ИНСТАЛАЦИЯ

- В хоризонтално положение



No.	детайли	материали	спецификация	
			Стандарт	DIN
1	Тяло	сив чугун GG25	Присъединяване	резбово
2	Вътрешни детайли	неръждаема ст. CF8M / 1.4408	Присъед. на капака	резбово
			Изпълнение	прав
			Обезвъздушаване	автоматично
			Монтаж	хоризонтален
			Максимално диференциално налягане	4,5 ; 10 ; 14 Bar

макс. работно налягане (bar) / °с		
PMO - максимално работно налягане	13	[bar]
Минимално работно налягане	0.3	[bar]
TMO - максимална работна температура	200	[°C]
Максимално обратно налягане	80%	от вход, налягане

G	L	H	H1	тегло (kg)
1/2"	175	122	68	1.5

**КОНДЕНЗОТДЕЛИТЕЛ ТЕРМОДИНАМИЧЕН
РЕЗБОВИ TLV АЗН**

Материал сив чугун EN-JL1040

Налягане PN 16

Размер 1/2" - 1"

G	L	H	H1	тегло (kg)
3/4"	191	125	69	1.6
1"	211	133	73	1.8