

# КОНДЕНЗООТДЕЛИТЕЛ ТЕРМОСТАТИЧЕН С ОБЕЗВЪЗДУШИТЕЛ РЕЗБОВИ / ФЛАНЦЕВИ ADCA TH35/2 - TH35/3

Материал стомана P250GH / 1.0460

Налягане PN 40

Размер 1" / DN 25

## ТЕХНИЧЕСКО ОПИСАНИЕ

Термостатичните кондензоотделители серия TH35 за пара и въздух, са специално конструирани за вграждане в промишлено оборудване като стерилизатори, оборудване за преработка на храна, перално оборудване и в съоръжения за химическата промишленост. Присъединяването е на резба или фланцево.

## ОСНОВНИ ФУНКЦИИ

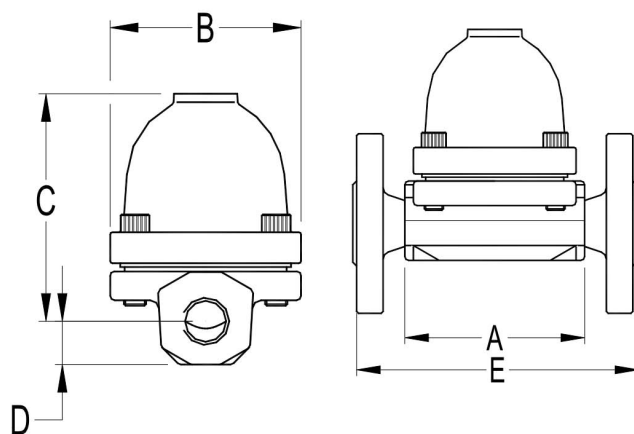
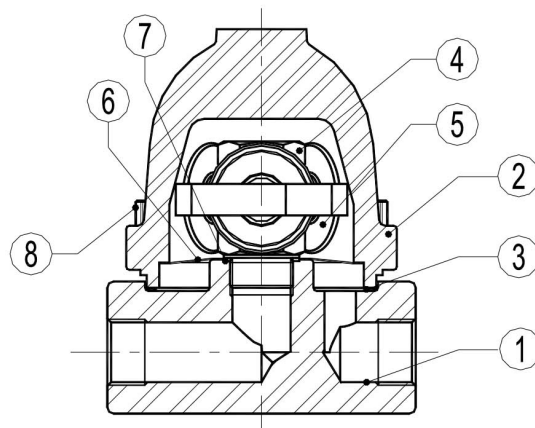
- Контролирано разтоварване.
- С възможност за дренiranje на кондензат с близка температура до тази на парата.
- Отлично обезвъздушаване.
- Работа с умерено прегрята пара.
- Вграден филтър.

## РАБОТЕН ФЛУИД / СРЕДА

- Прегрята пара

## ИЗПЪЛНЕНИЕ

- Неръждаема конструкция
- TH32/2 - 2 капсули
- TH32/3 - 3 капсули



No.	детайли	материали	спецификация	
			Стандарт	DIN/ANSI
1	Тяло	стомана P250GH / 1.0460	Присъединяване резбово BSP	ISO 7 / 1 Rp (BS21)
2	Капак	стомана P250GH / 1.0460	Присъединяване фланцево	EN 1092-1 PN40 или ANSI.
3	Гарнитура	неръждаема ст./графит	Присъединяване на капака	болтово
4	Клапан	AISI 304 / 1.4301	Изпълнение	прав
5	Термостатичен елемент	Неръждаема ст.	Управление	автоматично
6	Филтър	AISI 304 / 1.4301	Обезвъздушаване	автоматично
7	Гарнитура	медна	Монтаж	хоризонтален
9	Болтове	клас на якост 8.8		

**КОНДЕНЗОТДЕЛИТЕЛ ТЕРМОСТАТИЧЕН С  
ОБЕЗВЪЗДУШИТЕЛ РЕЗБОВИ / ФЛАНЦЕВИ  
ADCA TH35/2 - TH35/3**

Материал стомана P250GH / 1.0460

Налягане PN 40

Размер 1" / DN 25

максимални работни параметри		
максимално работно налягане / bars		Т макс. [°C]
фланцево рп 40 / ansi 300	фланцево ansi #150	
40 bar	19,3 bar	50 °C
35 bar	15,8 bar	150 °C
30,4 bar	12,1 bar	250 °C
27,6 bar	10,2 bar	300 °C

пропускателна способност kg/h																
МОДЕЛ	DN	ДИФЕРЕНЦИАЛНО НАЛЯГАНЕ (bar)														
		0.2	0.3	0.5	1	1.5	2	3	4	6	8	10	13	15	20	22
TH35/2	25 - 1"	140	240	280	510	660	770	910	1020	1200	1340	1400	1440	1500	1550	1590
TH35/3	25 - 1"	210	360	420	765	990	1155	1365	1530	1800	2010	2100	2160	2250	2325	2385

размери (mm)											
На резба или заварка						Фланцево EN PN 16 / PN 40		Фланцево ANSI 150		Фланцево ANSI 300	
Размер DN	A	B	C	D	Тегло. Kg	E	Тегло. Kg	E	Тегло. Kg	E	Тегло. Kg
25 - 1"	95	98	103	20	2.8	160	5.4	160	5	160	6.6