

# КРИОГЕНЕН ПРОХОДЕН ВЕНТИЛ ТИП 01301 СЪС ЗАПОЕНИ НРЪЖДАЕМИ КРАИЩА

Материал бронз СС491К

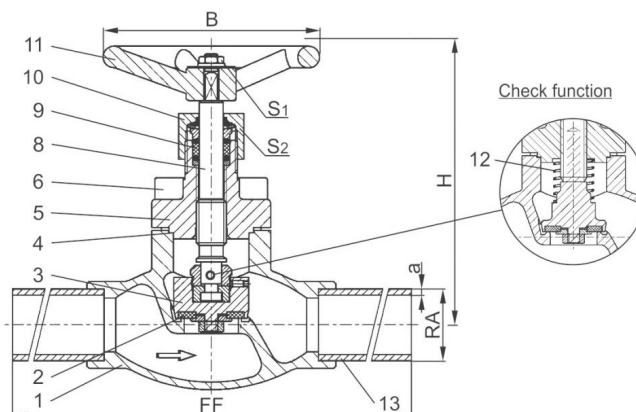
Налягане PN 50

Размер DN 10 - 50

## ТЕХНИЧЕСКО ОПИСАНИЕ

КРИОГЕНЕН ПРОХОДЕН ВЕНТИЛ ТИП 01301 С ЗАПОЕНИ  
НЕРЪЖДАЕМИ ПРИВАРИШИ, PN 50

- Горна част - фланцево присъединяване
- Корпус и горна част от бронз
- Напрегната салникова набивка
- Обезмаслени за работа с кислород
- Изделие №01301X0007 вентил
- Изделие № 01301.X.5007 възвратно спирателен вентил
- Вход и изход с запоени привариши за присъединяване към неръждаема тръба



Одобрен за въздух, газове, пари, втечнени криогенни газове включително и втечен природен газ.

- Работна темп.: -196°C / -321°F (77K) до +120°C / +248°F (393K)
- Препоръчителна темп.: -60°C / -76°F (213K) до +120°C / +248°F (393K)

## ИЗПЪЛНЕНИЕ И ВАРИАНТИ

Предлагани нестандартни изпълнения само по запитване:

- Накръяници за присъединяване към неръждаеми тръби съгласно ISO 1127
- Регулиращ клапан (тип - резбови)

№.	детайли	материал	спецификация	
1	Корпус	бронз СС491К	Тип:	01301 - проходен вентил
2	Уплътнение	тефлон PTFE / Elektrocarbon (25%)	Присъединителни краища:	DIN EN 12449 or ASTM B88
3	Кегла	месинг CW612N	Строителна дължина:	JIS F7425 (JIS F7363)
4	Уплът. горна част	тефлон PTFE / Folie	Присъединяване капап:	болтово
5	Горна част	бронз СС493К	Изпълнение:	прав
6	Болтове горна част	неръжд.ст. 1.4301/A2	Присъединяване:	сварни муфи
8	Шпиндел	1.4301/A 276 Grade 304	Задвижване:	многооборотно
9	Салниково уплътнение	Графит/тефлон PTFE	Работна темп. [°C]	-196 °C до 120 °C
10	Салник	месинг CW612N	Препоръчителна темп. [°C]	-60°C до 120 °C
11	Маховик	Al- сплав		
12	Пружина	V 103 UNS C51900		
13	Сварни краища	мед В 152 UNS C12200		

# КРИОГЕНЕН ПРОХОДЕН ВЕНТИЛ ТИП 01301 СЪС ЗАПОЕНИ НРЪЖДАЕМИ КРАИЩА

Материал бронз CC491K

Налягане PN 50

Размер DN 10 - 50

условен размер	Dn	10	15	20	25	32	40	50
Обозначение на размера	X.	1012	1515	2022	2528	3235	4042	5054
Строителна дължина	FF	60	85	85	115	115	140	160
Височина	H	140	140	140	140	170	175	200
Външен диаметър на тръбата	RA	12.0	15.0	20.0	25.0	32.0	42.0	54.0
Дълбочина на муфата	Ь	6	6	8	8	10	13	20
Диаметър на маховика	B	80	100	100	100	125	125	125
Ключово разстояние	S1	10	10	10	10	13	13	13
Ключово разстояние	S2	30	30	30	30	36	36	36
Тегло	ca. kg	1,0	1,3	1,7	2,0	2,8	4,2	6,7
Коефициент Kvs	m <sup>3</sup> /h	1,6	4,3	6,7	11,5	12,1	22,6	37,1
Коефициент Cv	gal /min	1.9	5,0	7,8	13,4	14,1	26,3	43,2