

# КРИОГЕНЕН ПРОХОДЕН ВЕНТИЛ ТИП 02401 НА ХОЛЕНДРОВА С МЕСИНГОВИ ЩУЦЕРИ ЗА ЗАПОЯВАНЕ

Материал бронз СС491К

Налягане PN 50

Размер DN 10 - 50

## ТЕХНИЧЕСКО ОПИСАНИЕ

Тип 02401 - Вентил

Криогенни-спирателни и възвратно-спирателни вентили,  
PN50

- бронзово тяло и капак
- предварително напрегнат салник
- почистен и обезмаслен за работа с кислород

- Арт.№ 02401.X.0008 Вентили
- Арт.№ 02401.X.5008 Възвратно спирателни вентили

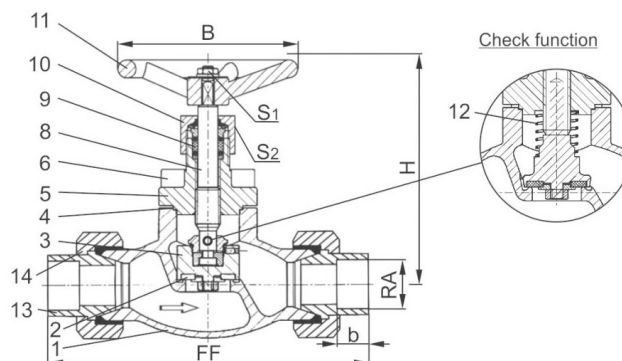
С холендрови връзки и запоени медни краища за заварка  
съгл. DIN EN 12449 и ASTM B88

## РАБОТЕН ФЛУИД / СРЕДА

- С одобрение за газове, пари и втечени криогенни газове и LNG.

## ОПЦИИ

Регулиращ клапан (с резбово присъединяване)



№	материали	Din en	Astm
1	Тяло	бронз СС491К	B 62 UNS C83600
2	Седло	тефлон PTFE / Carbon filled (25%)	
3	Клапан	месинг CW614N	B 283 UNS C38500
4	Гарнитура на капака	тефлон PTFE	
5	Горна част	СС493К	B 505 UNS C93200
6	Болтове	1.4301/A2 A 194 B8	
8	Шпиндел	1.4301	A 276 Grade 304
9	Салников уплът.	графитно / тефлон PTFE	
10	Гайка салникова	месинг CW614N	B 283 UNS C38500
11	Маховик	алуминиева сплав	
12	Пружина	CW452K	B 159 UNS C51900
13	Запоени бронзови краища	СС493К	B 505 UNS C93200
14	Холендрова гайка	СС493К	B 505 UNS C93200

спецификация	
Тип 02401	криогенен проходен вентил PN 50
Присъединителни краища	резбови за холендрова връзка
Строителна дължина	заводска нормала
Присъединяване на капака	фланцево
Изпълнение	прав
Присъединяване	чрез холендрова връзка
Задвижване	многооборотно
Работна темп. [°C]	-196 °C до +120 °C
Препоръчителна темп. [°C]	-60°C до +120 °C

**КРИОГЕНЕН ПРОХОДЕН ВЕНТИЛ ТИП 02401  
НА ХОЛЕНДРОВА С МЕСИНГОВИ ЩУЦЕРИ  
ЗА ЗАПОЯВАНЕ**

Материал бронз СС491К

Налягане PN 50

Размер DN 10 - 50

номинален размер	Dn	10	10	20	20	32	32	40	50
Размерен код	X.	1012	1015	1518	2022	2528	3235	4042	5054
Строителна дължина	FF	98	98	132	132	171	171	230	230
Височина	H	140	140	140	140	170	170	175	200
Външен диаметър-Ø	RA	12.0	15.0	18.0	22.0	28.0	35.0	42.0	54.0
Дълбочина на муфата	b	11	11	14	14	17	17	17	17
Маховик-0	B	100	100	100	100	125	125	125	125
Размер на шестостена	S1	7	7	7	7	10	10	10	10
Размер на шестостена	S2	30	30	30	30	36	36	36	36
Тегло	ca. kg	1.2	1.2	2.4	2.4	4.0	4.0	6.3	9.5
Kvs-стойност	m <sup>3</sup> /h	1.6	2.2	6.0	6.7	11.5	12.1	22.6	37.1
Cv-стойност	gal/min	1.9	2.6	7.1	7.8	13.4	14.1	26.3	43.2