

# КРИОГЕНЕН ПРОХОДЕН ВЕНТИЛ ТИП 02411 С УДЪЛЖЕН ШПИНДЕЛ НА ХОЛЕНДРОВА С НЕРЪЖДАЕМИ ЩУЦЕРИ ЗА ЗАПОЯВАНЕ

Материал бронз CC491K

Налягане PN 50

Размер DN 10 - 50

## ТЕХНИЧЕСКО ОПИСАНИЕ

Тип 02411 - Вентил

Криогенни-спирателни и възвратно-спирателни вентили,  
PN50

- бронзово тяло и капак
- предварително напрегнат салник
- почистен и обезмаслен за работа с кислород
- Арт.№ 02411.X.0017 (H=270mm) Вентили
- Арт.№ 02411.X.0027 (H=370mm) Вентили
- Арт.№ 02411.X.5017 (H=270mm) Възвратни вентили
- Арт.№ 02411.X.5027 (H=370mm) Възвратни вентили

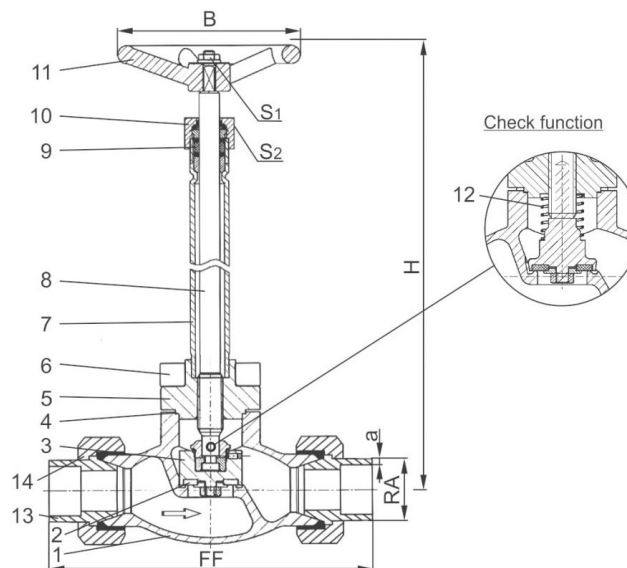
С холендрова гайка и запоени медни краища за заварка  
съгл. DIN EN 12449 и ASTM B88

## РАБОТЕН ФЛУИД / СРЕДА

С одобрение за газове, пари и втечнени криогенни газове  
и LNG.

## ОПЦИИ

- удължение H до 900mm
- регулиращ клапан (с резбово присъединяване)



№	материали	Din en	Astm	спецификация	
1	Тяло	бронз CC491K	B 62 UNS C83600	Тип 02411	Криогенен проходен вентил PN 50
2	Седло	тефлон PTFE / Carbon filled (25%)		Присъединителни краища	резбови за холендрова връзка
3	Клапан	месинг CW614N	B 283 UNS C38500	Строителна дължина	заводска нормала
4	Гарнитура на капака	тефлон PTFE		Присъединяване капака	фланцево
5	Горна част	CC493K	B 505 UNS C93200	Изпълнение	прав
6	Болтове	1.4301/A2	A 194 V8	Присъединяване	чрез холендрова връзка
7	Удължител	1.4541	A213 TP 321	Задвижване	многооборотно
8	Шпиндел	1.4301	A 276 Grade 304	Работна темп. [°C],	-196 °C до +120 °C
9	Салников уплът.	графитно / тефлон PTFE		Препоръчителна темп. [°C],	-60°C до +120 °C
10	Гайка салникова	месинг CW614N	B 283 UNS C38500		
11	Маховик	алуминиева сплав			
12	Пружина	CW452K	B 159 UNS C51900		
13	Запоени бронзови краища	CC493K	B 505 UNS C93200		
14	Холендрова гайка	CC493K	B 505 UNS C93200		

**КРИОГЕНЕН ПРОХОДЕН ВЕНТИЛ ТИП 02411  
С УДЪЛЖЕН ШПИНДЕЛ НА ХОЛЕНДРОВА С  
НЕРЪЖДАЕМИ ЩУЦЕРИ ЗА ЗАПОЯВАНЕ**

Материал бронз СС491К

Налягане PN 50

Размер DN 10 - 50

номинален размер	Dn	10	10	20	20	32	32	40	50
Размерен код	.X.	1012	1015	1518	2022	2528	3235	4042	5054
Строителна дължина	FF	98	98	132	132	171	171	230	230
Височина	H	270 mm or 370 mm							
Външен диаметър на тръбата Ø	RA	12.0	15.0	18.0	22.0	28.0	35.0	42.0	54.0
Дълбочина на муфата	b	11	11	14	14	17	17	17	17
Маховик-0	B	100	100	100	100	125	125	125	125
Размер на шестостена	S1	7	7	7	7	10	10	10	10
Размер на шестостена	S2	30	30	30	30	36	36	36	36
Тегло	ca. kg	1.5	1.5	2.8	2.8	4.5	4.5	6.8	10.0
Kvs-стойност	m <sup>3</sup> /h	1.6	2.2	6.0	6.7	11.5	12.1	22.6	37.1
Cv-стойност	gal/min	1.9	2.6	7.1	7.8	13.4	14.1	26.3	43.2