

КРИОГЕНЕН ВЪЗВРАТЕН ВЕНТИЛ ТИП 05412 НА СВАРНА МУФА

Материал бронз СС491К

Налягане PN 50

Размер DN 10 - 50

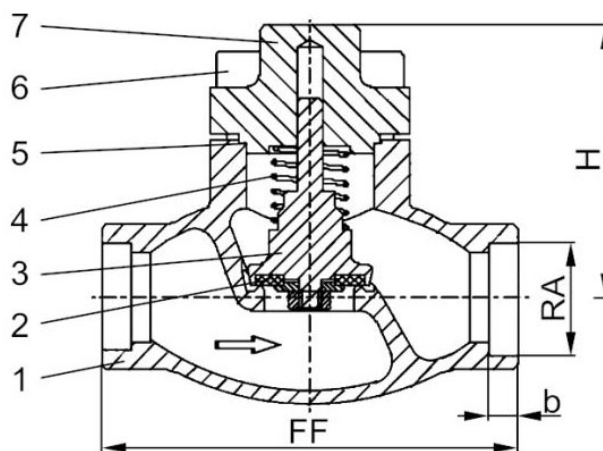
ТЕХНИЧЕСКО ОПИСАНИЕ

Тип 05412 - Възвратни вентили
Криогенни-възвратни вентили, PN50

- бронзово тяло и капак
- с пружина, минимално раб. налягане 0.1 bar
- почистен и обезмаслен за работа с кислород
- Арт.№ 05412.X.0001

РАБОТЕН ФЛУИД / СРЕДА

С одобрение за газове, пари и втечнени криогенни газове и LNG.



№	материали	Din en	Astm	спецификация	
1	Тяло	бронз СС491К	B 62 UNS C83600	Тип 05412	криогенен възвратен вентил PN 50
2	Седло	тефлон PTFE / с пълнеж въглерод (25%)		Присъединителни краища	на сварна муфа
3	Клапан	месинг CW614N	B 283 UNS C38500	Строителна дължина	заводска нормала
4	Пружина	CW452K	B 159 UNS C51900	Присъединяване на капака	фланцево
5	Гарнитура на капака	тефлон PTFE		Изпълнение	прав
6	Болтове	1.4301/A2	A 194 B8	Присъединяване	на сварна муфа
7	Капак	СС493К	B 505 UNS C93200	Задвижване	самостоятелно
				Работна темп. [°C],	-196 °C до +120 °C

номинален размер	Dn	10	15	15	20	25	32	40	50
Размерен код	.X.	1012	1515	1518	2022	2528	3235	4042	5054
Строителна дължина	FF	360	385	385	385	415	415	420	460
Височина	H	71	71	71	72	75	87	95	95
Външен диаметър на тръбата Ø	RA	12.0	15.0	18.0	22.0	28.0	35.0	42.0	54.0
Дебелина на стената	a	1.0	1.5	1.5	1.5	1.5	1.5	1.5	2.0
Тегло	ca. kg	0.8	1.1	1.1	1.4	2.0	2.8	4.5	6.5
Kvs-стойност	m3/h	2.2	4.3	4.3	6.7	11.5	12.1	22.6	37.1

**КРИОГЕНЕН ВЪЗВРАТЕН ВЕНТИЛ ТИП
05412 НА СВАРНА МУФА**

Материал бронз СС491К

Налягане PN 50

Размер DN 10 - 50

номинален размер	Dn	10	15	15	20	25	32	40	50
Cv-стойност	gal/min	2.6	5.0	5.0	7.8	13.4	14.1	26.3	43.2