

КРИОГЕНЕН ВЪЗВРТАЕН ВЕНТИЛ ТИП 05411 НА ХОЛЕНДРОВА ВРЪЗКА

Материал бронз СС491К

Налягане PN 50

Размер DN 10 - 50

ТЕХНИЧЕСКО ОПИСАНИЕ

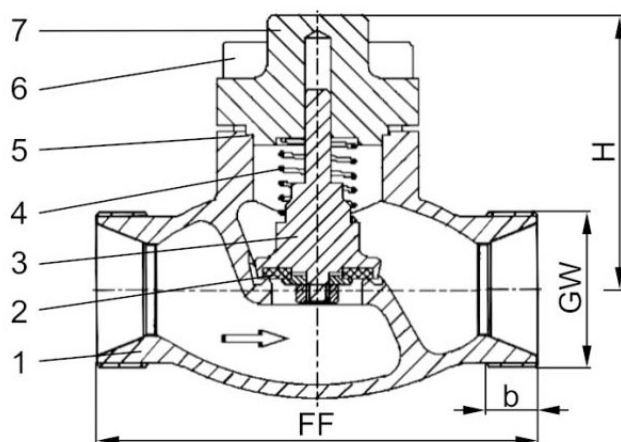
Тип 05411 - Възвратни вентили

Криогенни-възвратни вентили, PN50

- бронзово тяло и капак
- с пружина, минимално раб. налягане 0.1 bar
- почистен и обезмаслен за работа с кислород
- Арт.№ 05411.X.0001 резба за холендрова връзка

РАБОТЕН ФЛУИД / СРЕДА

С одобрение за газове, пари и втечнени криогенни газове и LNG.



материали		Din en	Astm	спецификация	
1	Тяло	бронз СС491К	В 62 UNS C83600	Тип 05411	криогенен възвратен вентил PN 50
2	Седло	тефлон PTFE / графитен пълнеж (25%)		Присъединителни краища	холендрови
3	Клапан	месинг CW614N	В 283 UNS C38500	Строителна дължина	заводска нормала
4	Пружина	CW452K	В 159 UNS C51900	Присъединяване капака	фланцево
5	Гарнитура на капака	тефлон PTFE		Изпълнение	прав
6	Болтове	1.4301/A2 A 194 B8		Присъединяване	холендрова връзка
7	Капак	СС493К	В 505 UNS C93200	Задвижване	самостоятелно
				Работна темп. [°C]	-196 °C / -321 °F (77K)
					+120 °C / +248 °F (393K)

номинален размер	Dn	10	20	32	40	50
Размерен код	.X.	0100	0200	0320	0400	0500
Строителна дължина	FF	60	85	115	140	160
Височина	H	71	72	87	95	95
Резба на холендъра	GW	M26x1.5	M40x2.0	M55x2.0	M65x2.0	M78x2.0
Дължина на резбата	b	7	11	14	17	20

**КРИОГЕНЕН ВЪЗВРТАЕН ВЕНТИЛ ТИП
05411 НА ХОЛЕНДРОВА ВРЪЗКА**

Материал бронз СС491К

Налягане PN 50

Размер DN 10 - 50

номинален размер	Dn	10	20	32	40	50
Тегло	ca. kg	0.7	1.3	2.4	3.9	5.7
Kvs-стойност	m ³ /h	2.2	6.7	12.1	22.6	37.1
Cv-стойност	gal/min	2.6	7.8	14.1	26.3	43.2